

KATALOGAS CATALOG КАТАЛОГ OGM 1,5 A

*Surinkimo vienetų ir detalių katalogas
Catalog of parts and assembly units
Каталог деталей и сборочных единиц*



*Granulių preso komplektas
Pellet press set
Пресс гранулятор*

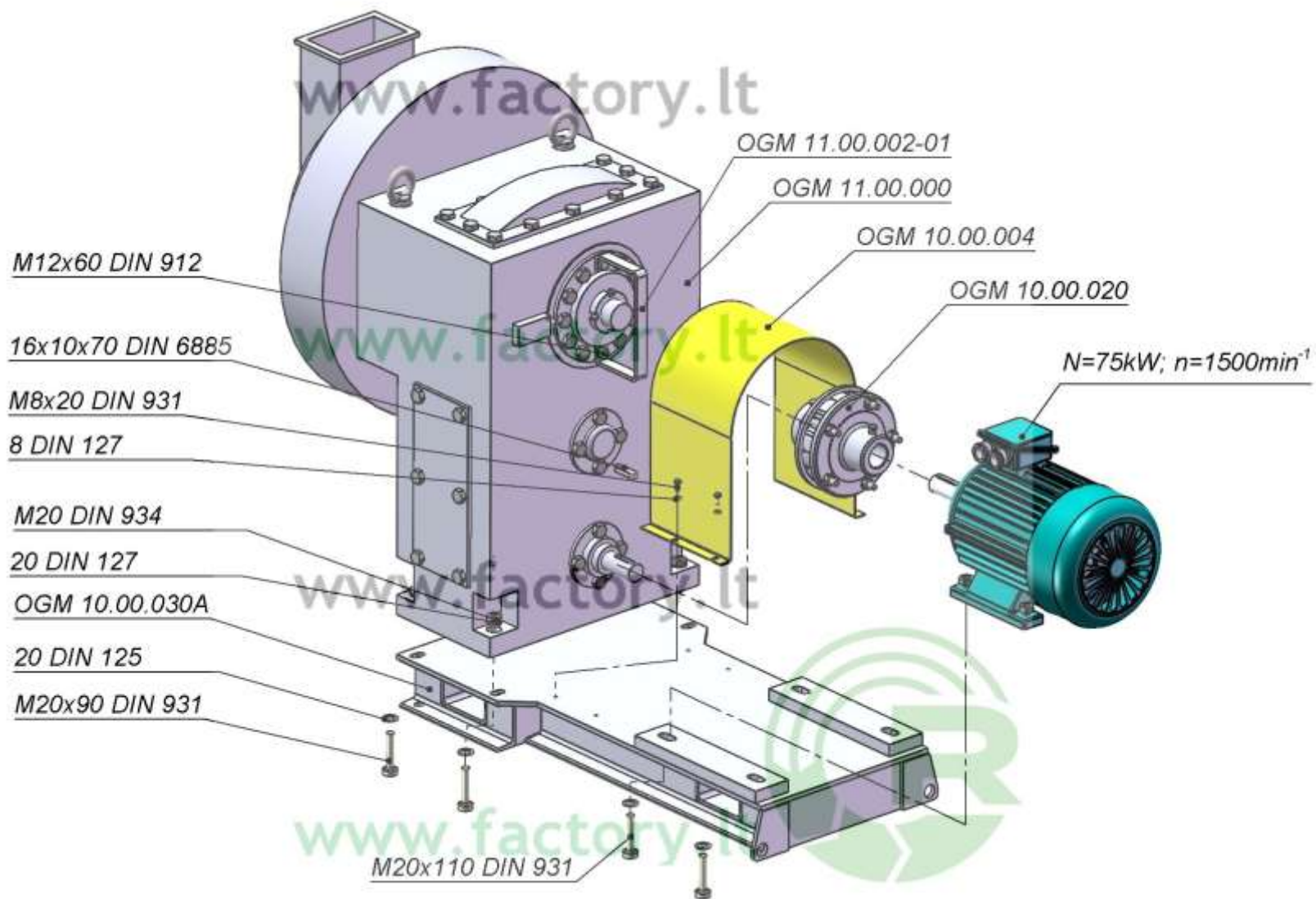
Radviliškis

TURINYS
CONTENT
ОГЛАВЛЕНИЕ

1. Granulių presas (OGM 10.00.000) / Pellet press/ Гранулятор.....	3
2. Mova (OGM 10.00.020) / Coupling / Муфта.....	5
3. Presas (OGM 11.00.000) / Press / Пресс.....	7
Lopetėlės / Blade / Лопатки.....	9
4. Presas (OGM 11.00.000) / Press / Пресс.....	10
5. Presas (OGM 11.00.000) / Press / Пресс.....	12
6. Presas (OGM 11.00.000) / Press / Пресс.....	14
7. Roleris (OGM 11.00.200A) / Roller / Каток.....	16
8. Granulių presas (OGM 10.00.000) / Pellet press/ Гранулятор.....	18
9. Maišytuvas (OGM 12.00.000) / Distributor / Смеситель.....	20
10. Maišytuvas (OGM 12.00.000) / Distributor / Смеситель.....	22
11. Dozatorius (OGM 15.00.000) / Meter/batcher / Дозатор.....	24
12. Grandininė mova (105.009.02.030) / Chain coupling / Цепная муфта.....	26
13. Maitintuvas (OGM 11.10.000) / Batcher / Питатель.....	28
14. Maitintuvas (OGM 11.10.000) / Batcher / Питатель.....	30
15. Ventilatorius (OGM 01.10.000) / Fan / Вентилятор.....	32
16. Ventilatorius (OGM 01.10.000) / Fan / Вентилятор.....	34
17. Šliuzinis uždoris (OGM 01.20.000) / Lock gate / Затвор шлюзовой.....	36
18. Rankinis keltuvas (OGM 15.02.000) / Hand lifter / Ручная таль.....	38
19. Rūšiuotuvus (OGM 21.00.000) / Sorter / Сортировка.....	40
20. Surinktas velenas (OGM 00.20.170) / Assembled shaft / Вал в сборе.....	42
21. Dozavimo kamera (OGM 21.00.000) / Grader / Сортировщик.....	44
22. Elevarorius (OGM 06.00.000) / Elevator / Элеватор.....	46
23. Elevarorius (OGM 06.00.000) / Elevator / Элеватор.....	48
24. Šliaužiklis (OGM 06.08.000) / Slide-block / Движок.....	50
25. Korpusas (OGM 06.00.000) / Case / Корпус.....	52
26. Varantysis būgnas (OGM 06.00.000) / Driver / Барабан приводной.....	54
27. Tepimo kanalas (OGM 11.00.060) / Oil pipeline / Маслопровод.....	56
28. Maltos žaliavos sistema (OGM 02.00.000) / System of milled material / Система измельченной массы.....	58
29. Transporteris (OGM 44.30.000-01) / Transporter / Транспортёр.....	60
30. Transporteris (OGM 44.30.000-01) / Transporter / Транспортёр.....	62
31. Bunkeris (OGM 02.00.000) / Bin / Бункер.....	65
32. Aušintuvas (OGM 20.01.000) / Cooler / Охладитель.....	67

SURINKIMO VIENETAI IR DETALĖS · ASSEMBLY UNITS AND PARTS · СБОРОЧНЫЕ ЕДИНИЦЫ И ДЕТАЛИ

Pav. Nr. Pic. No. № Рис	Žymėjimas Designation Обозначение	Pavadinimas	Name	Название	Kiekis Stock Количество	
1. Granulių presas (OGM 10.00.000) / Pellet press/ Гранулятор	OGM 11.00.000	Presas	Press	Пресс	1	
	OGM 10.00.004	Gaubtas	Casing	Кожух	1	
	OGM 10.00.020	Mova	Coupling	Муфта	1	
	OGM 10.00.030A	Padas	Baseplate	Плита	1	
	OGM 11.00.002-01	Apkaba	Clamp	Хомут	1	
	M8x20 DIN 931	Varžtas	Bolt	Болт	4	
	M12x60 DIN 912	Varžtas	Bolt	Болт	2	
	M20x90 DIN 931	Varžtas	Bolt	Болт	4	
	M20x110 DIN 931	Varžtas	Bolt	Болт	4	
	20 DIN 125	Poveržlė	Washer	Шайба	8	
	8 DIN 127	Poveržlė	Washer	Шайба	4	
	20 DIN 127	Poveržlė	Washer	Шайба	8	
	M20 DIN 934	Veržlė	Nut	Гайка	8	
	16x10x70 DIN 6885	Pleištas	Key	Шпонка	1	
	N=75kW; n=1500min ¹	El. variklis	Electromotor	Эл. двигатель	1	

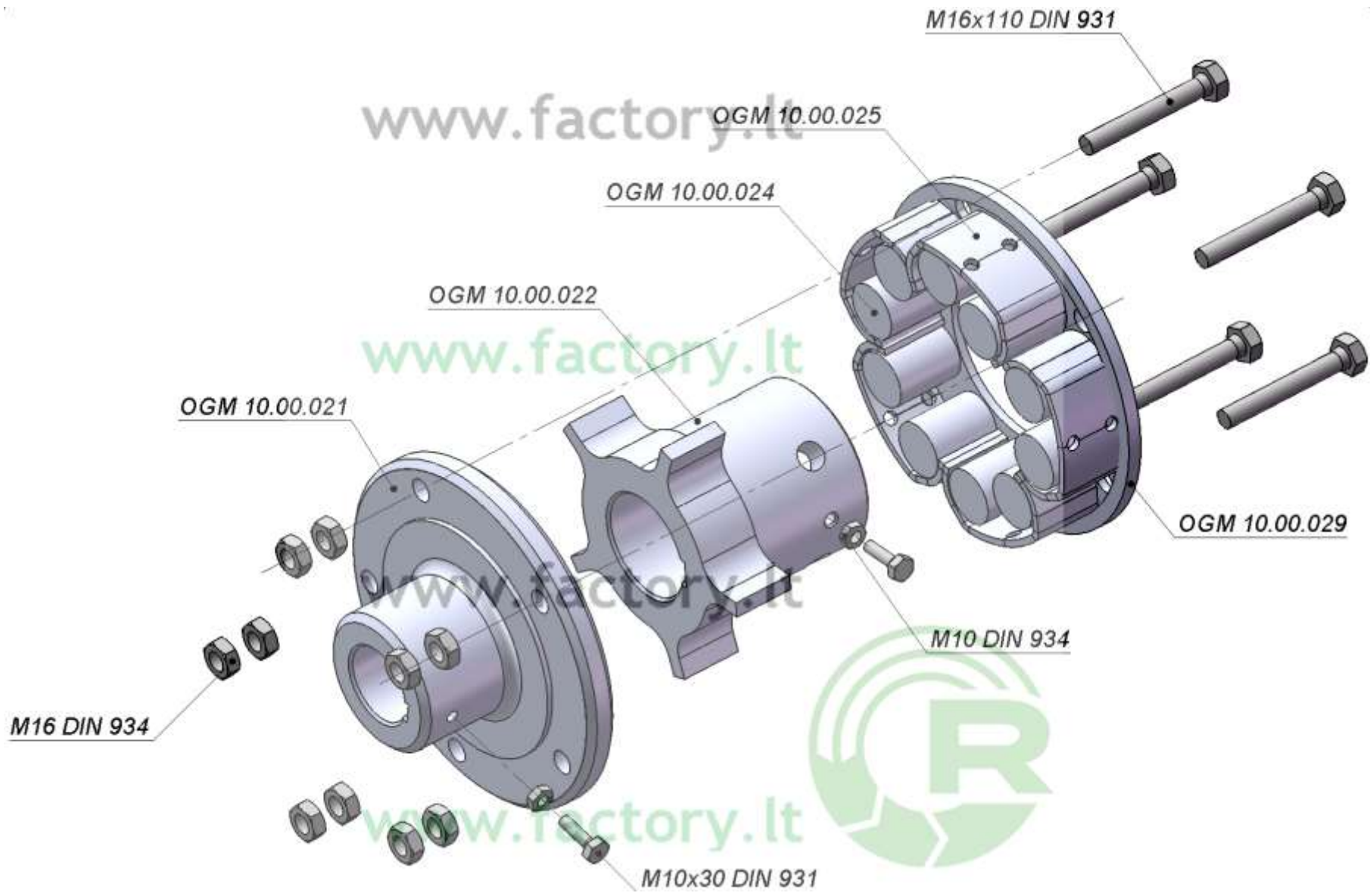


Pav. 1. Granulių presas (OGM 10.00.000)

Рис. 1. Pellet press

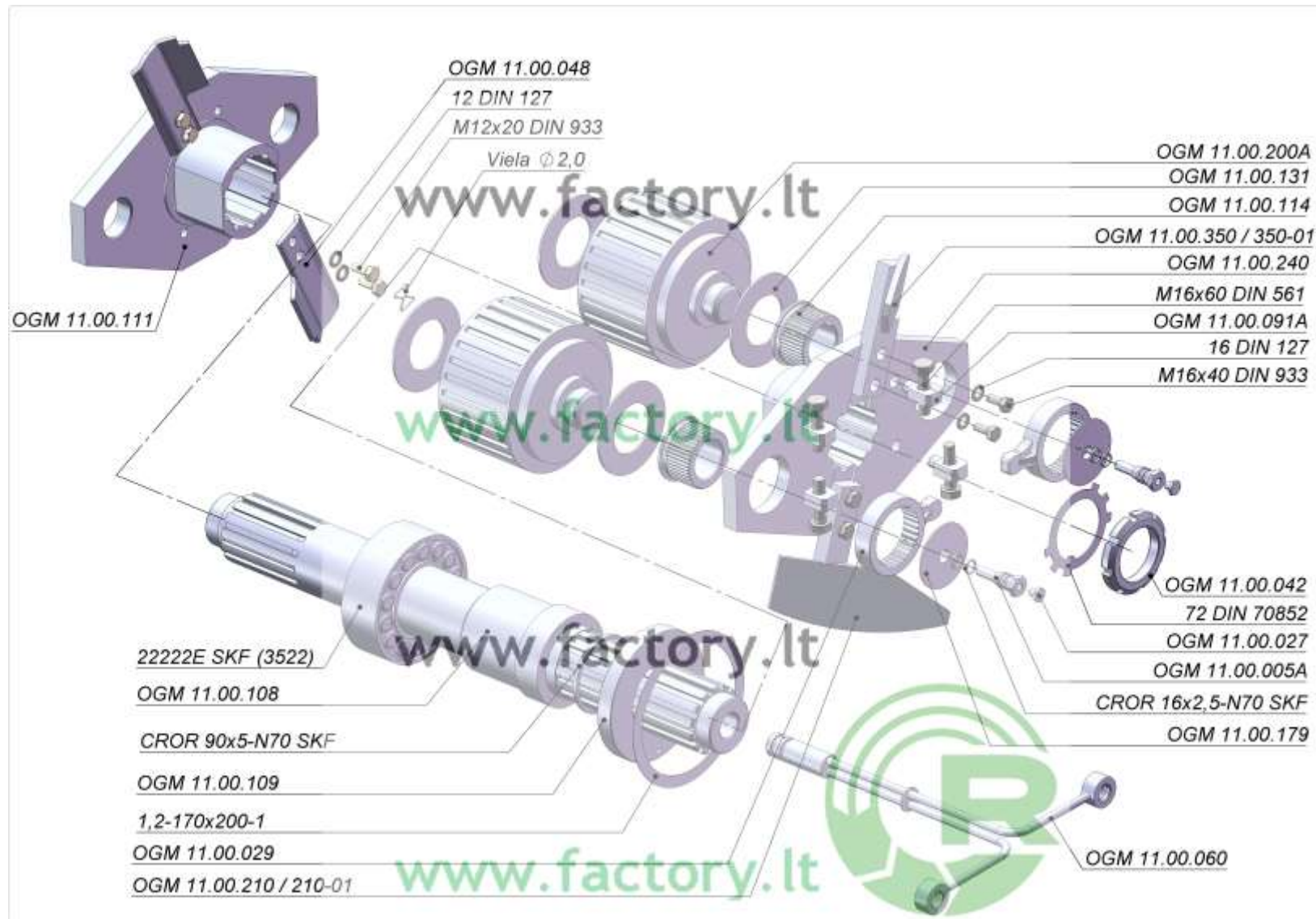
Рис. 1. Гранулятор

Pav. Nr. Pic. No. № Рис	Žymėjimas Designation Обозначение	Pavadinimas Name	Название	Kiekis Stock Количество	
2. Mova (OGM 10.00.020) / Coupling / Муфта	OGM 10.00.021	Pusmovė	Half-coupling	Полумуфта	1
	OGM 10.00.022	Žvaigždutė	Sprocket	Звездочка	1
	OGM 10.00.024	Amortizatorius	Buffer	Амортизатор	10
	OGM 10.00.025	Apkaba	Clamp	Хомут	5
	OGM 10.00.029	Flanšas	Flange	Фланец	1
	M10x30 DIN 931	Varžtas	Bolt	Болт	2
	M16x110 DIN 931	Varžtas	Bolt	Болт	5
	M10 DIN 934	Veržlė	Nut	Гайка	2
	M16 DIN 934	Veržlė	Nut	Гайка	10



Рав. 2. Mova (OGM 10.00.020)
Pic. 2. Coupling
Pис. 2. Муфта

Pav. Nr. Pic. No. № Рис	Žymėjimas Designation Обозначение	Pavadinimas	Name	Название	Kiekis Stock Количество
3. Presas (OGM 11.00.000) / Press / Пресс	OGM 11.00.060	Terpimo kanalas	Oil pipeline	Маслопровод	1
	OGM 11.00.200A	Roleris	Roller	Каток	2
	OGM 11.00.240	Plokštė	Baseplate	Плита	1
	OGM 11.00.350	Viršutinė lopetėlė	Upper blade	Лопатка верхняя	1
	OGM 11.00.350.01 (siaura matrica)	Viršutinė lopetėlė	Upper blade	Лопатка верхняя	1
	OGM 11.00.210	Apatinė lopetėlė	Under blade	Лопатка нижняя	1
	OGM 11.00.210.01 (siaura matrica)	Apatinė lopetėlė	Under blade	Лопатка нижняя	1
	OGM 11.00.005A	Štuceriš	Union	Штуцер	2
	OGM 11.00.027	Aklidangtis	Screw-cap	Заглушка	2
	OGM 11.00.029	Svirtis	Lever	Рычаг	2
	OGM 11.00.042	Veržlė	Nut	Гайка	1
	OGM 11.00.048	Lopetėlė	Blade	Лопатка	2
	OGM 11.00.091A	Atrama	Support	Упор	4
	OGM 11.00.108	Velenas	Shaft	Вал	1
	OGM 11.00.109	Žiedas	Ring	Кольцо	1
	OGM 11.00.111	Galinė plokštė	Rear plate	Плита задняя	1
	OGM 11.00.114	Įvorė	Bushing	Втулка	2
	OGM 11.00.131	Žiedas	Ring	Кольцо	4
	OGM 11.00.179	Žiedas	Ring	Кольцо	2
	2222E SKF (3522)	Guolis	Bearing	Подшипник	1
	CROR90x5-N70 SKF	Žiedas	Ring	Кольцо	1
	CROR16x2,5-N70 SKF	Žiedas	Ring	Кольцо	4
	1.2-170x200-1	Riebokšlis	Oil seal	Манжет	1
	72 DIN 70852	Poveržlė	Washer	Шайба	1
	M12x20 DIN 933	Varžtas	Bolt	Болт	4
	M16x60 DIN 561	Varžtas	Bolt	Болт	4
	M16x40 DIN 933	Varžtas	Bolt	Болт	4
12 DIN 127	Poveržlė	Washer	Шайба	4	
16 DIN 127	Poveržlė	Washer	Шайба	4	



Рав. 3. Пресас (OGM 11.00.000)

Рис. 3. Пресс

Рис. 3. Пресс

Lopetėlės / Blade / Лопатки

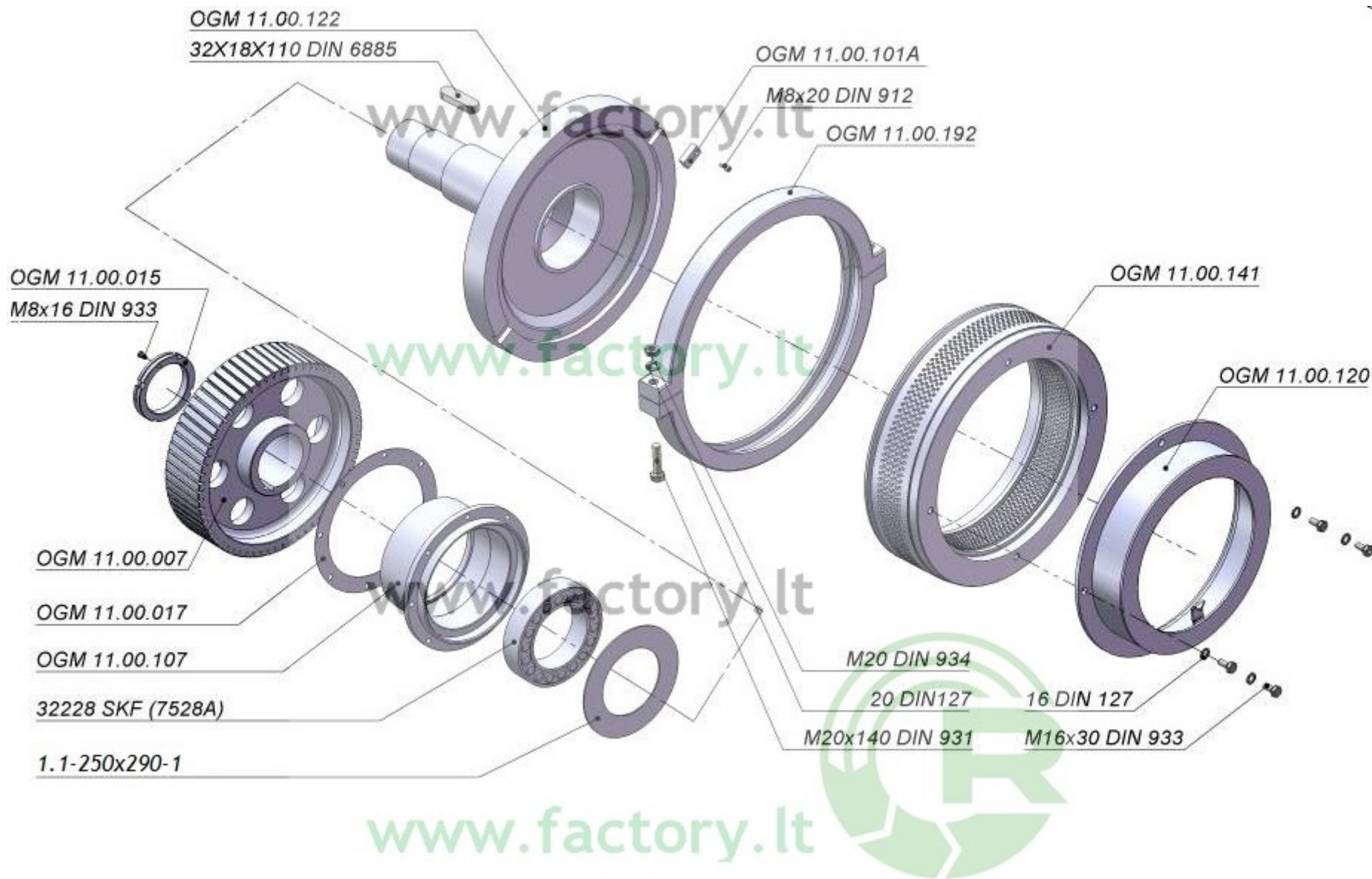
Viršutinė lopetėlė / Upper blade / Лопатка верхняя

Žymėjimas Designation Обозначение	L1 (mm)	H (mm)	Matricos darbinis plotis TW (mm) / Die track width (mm) / Рабочая ширина матрицы (мм)	Pastabos/Comment/Замечания
OGM 11.00.350A	87	155	78	Priėmėjas su kreipiančiosiomis / Receiver with guides / Приёмник с направляющими
OGM 11.00.350A-01	87	163	78	Priėmėjas be kreipiančiųjų / Receiver without guide / Приёмник без направляющих
OGM 11.00.350	57	155	98	Priėmėjas su kreipiančiosiomis / Receiver with guides / Приёмник с направляющими
OGM 11.00.350-01	57	163	98	Priėmėjas be kreipiančiųjų / Receiver without guide / Приёмник без направляющих
OGA 11.350	45	155	118	Priėmėjas su kreipiančiosiomis / Receiver with guides / Приёмник с направляющими
OGA 11.350-01	45	163	118	Priėmėjas be kreipiančiųjų / Receiver without guide / Приёмник без направляющих

Apatinė lopetėlė / Under blade / Лопатка нижняя

Žymėjimas Designation Обозначение	L1 (mm)	H (mm)	Matricos darbinis plotis TW (mm) / Die track width (mm) / Рабочая ширина матрицы (мм)	Pastabos
OGM 11.00.210 B	87	155	78	Priėmėjas su kreipiančiosiomis / Receiver with guides / Приёмник с направляющими
OGM 11.00.210 B-01	87	163	78	Priėmėjas be kreipiančiųjų / Receiver without guide / Приёмник без направляющих
OGM 11.00.210	57	155	98	Priėmėjas su kreipiančiosiomis / Receiver with guides / Приёмник с направляющими
OGM 11.00.210-01	57	163	98	Priėmėjas be kreipiančiųjų / Receiver without guide / Приёмник без направляющих
OGA 11.210	45	155	118	Priėmėjas su kreipiančiosiomis / Receiver with guides / Приёмник с направляющими
OGA 11.210-01	45	163	118	Priėmėjas be kreipiančiųjų / Receiver without guide / Приёмник без направляющих

Pav. Nr. Pic. No. № Рис	Žymėjimas Designation Обозначение	Pavadinimas	Name	Название	Kiekis Stock Количество
4. Presas (OGM 11.00.000) / Press / Пресс	OGM 11.00.120	Priėmėjas	Receiver	Приёмник	1
	OGM 11.00.007	Krumpliaratis	Helical gear	Колесо косозубое	1
	OGM 11.00.015	Veržlė	Nut	Гайка	1
	OGM 11.00.017	Tarpinė	Gasket	Прокладка	1
	OGM 11.00.101A	Pleištas	Key	Шпонка	1
	OGM 11.00.107	Įvorė	Bushing	Втулка	1
	OGM 11.00.122	Pagrindinis velenas	Main shaft	Вал главный	1
	OGM 11.00.141	Matrica	Die	Матрица	1
	OGM 11.00.192	Sąvarža	Yoke	Хомут	2
	32228 SKF (7528A)	Guolis	Bearing	Подшипник	1
	1.1-250x290-1	Riebokšlis	Oil seal	Манжет	1
	32x18x110 DIN 6885	Pleištas	Key	Шпонка	1
	M8x20 DIN 912	Varžtas	Bolt	Болт	1
	M8x16 DIN 933	Varžtas	Bolt	Болт	1
	M16x30 DIN 933	Varžtas	Bolt	Болт	4
	M20x140 DIN 931	Varžtas	Bolt	Болт	2
	M20 DIN 934	Veržlė	Nut	Гайка	2
	12 DIN 127	Poveržlė	Washer	Шайба	4
	16 DIN 127	Poveržlė	Washer	Шайба	4
	20 DIN 127	Poveržlė	Washer	Шайба	2



Pav. 4. Presas (OGM 11.00.000)

Рис. 4. Пресс

Рис. 4. Пресс

Pav. Nr. Pic. No. № Рис	Žymėjimas Designation Обозначение	Pavadinimas	Name	Название	Kiekis Stock Количество
5. Presas (OGM 11.00.000 / Press / Пресс	OGM 11.00.390	Ištaškymo lopetėlė	Suppression paddle	Лопатка разбрызгивателя	2
	OGM 11.00.002A	Velenas-krumpliaratis	Pinion-shaft	Вал-шестерня	1
	OGM 11.00.003A	Dangtelis	Cover	Крышка	1
	OGM 11.00.004	Reguliavimo tarpinė	Spacer shim	Прокладка регулировочная	2
	OGM 11.00.004-01	Reguliavimo tarpinė	Spacer shim	Прокладка регулировочная	2
	OGM 11.00.004-02	Reguliavimo tarpinė	Spacer shim	Прокладка регулировочная	2
	OGM 11.00.005	Žiedas	Ring	Кольцо	1
	OGM 11.00.006A	Velenas-krumpliaratis	Pinion-shaft	Вал-шестерня	1
	OGM 11.00.008	Krumpliaratis	Helical gear	Колесо косозубое	1
	OGM 11.00.041	Reguliavimo tarpinė	Spacer shim	Прокладка регулировочная	2
	OGM 11.00.041-01	Reguliavimo tarpinė	Spacer shim	Прокладка регулировочная	2
	OGM 11.00.041-02	Reguliavimo tarpinė	Spacer shim	Прокладка регулировочная	2
	OGM 11.00.044	Dangtelis	Cover	Крышка	2
	OGM 11.00.188	Dangtelis	Cover	Крышка	1
	32314B SKF (7614A)	Guolis	Bearing	Подшипник	2
	32312 SKF (7612A)	Guolis	Bearing	Подшипник	2
	1-60x85-1	Riebokšlis	Oil seal	Манжет	1
	22x14x70 DIN 6885	Pleištas	Key	Шпонка	1
	M12x30 DIN 933	Varžtas	Bolt	Болт	16
	M12x40 DIN 933	Varžtas	Bolt	Болт	2
M12 DIN 985	Veržlė	Nut	Гайка	2	
12 DIN 127	Poveržlė	Washer	Шайба	18	

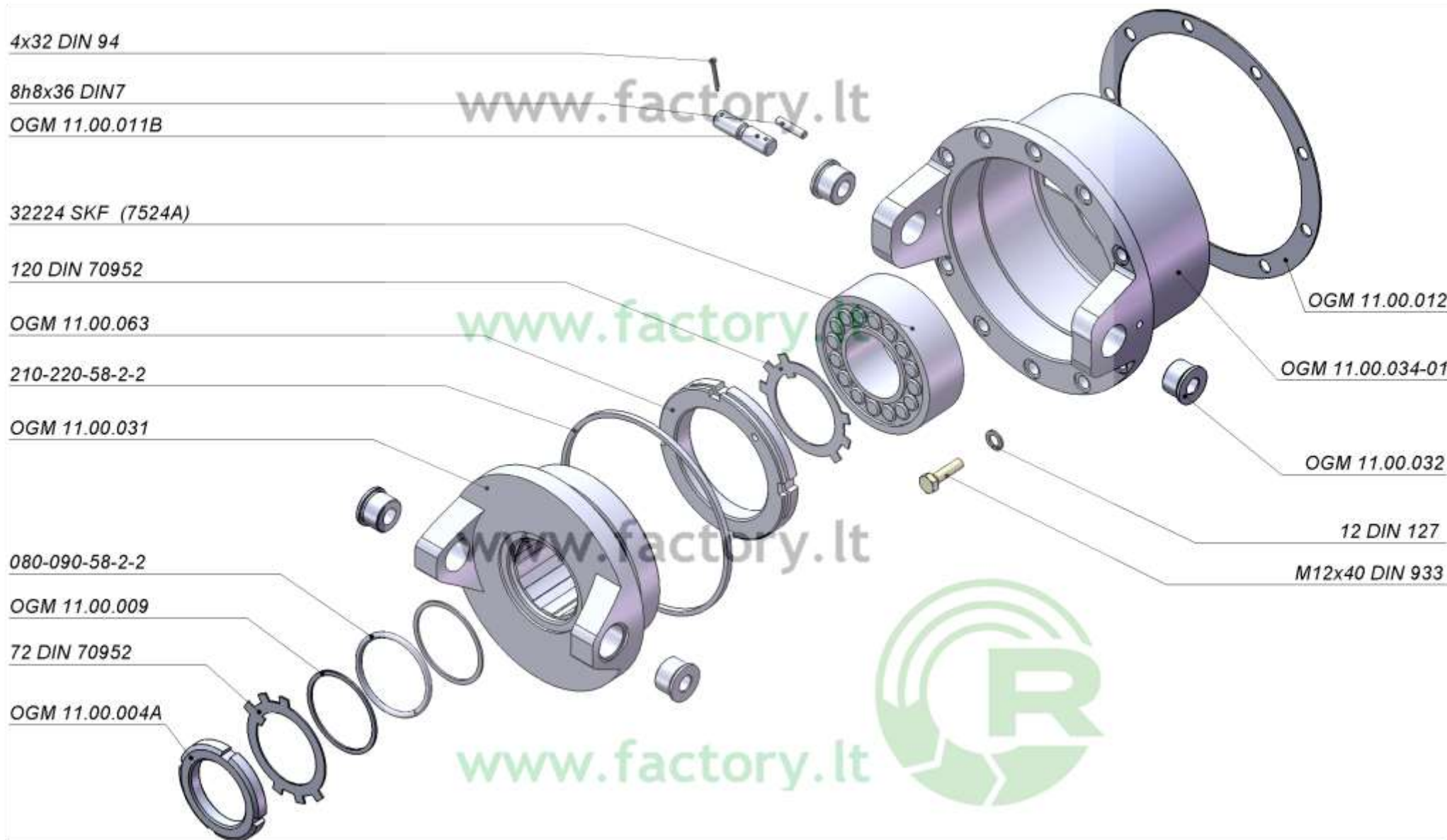


Pav. 5. Presas (OGM 11.00.000)

Fig. 5. Press

Рис. 5. Пресс

Pav. Nr. Pic. No. № Рис	Žymėjimas Designation Обозначение	Pavadinimas	Name	Название	Kiekis Stock Количество
6. Presas (OGM 11.00.000) / Press / Пресс	OGM 11.00.004A	Veržlė	Nut	Гайка	1
	OGM 11.00.009	Žiedas	Ring	Кольцо	2
	OGM 11.00.011B	Apsauginis kaištis	Security pin	Штифт срезной	2
	OGM 11.00.012	Tarpinė	Gasket	Прокладка	1
	OGM 11.00.031	Flanšas	Flange	Фланец	1
	OGM 11.00.032	Įvorė	Bushing	Втулка	4
	OGM 11.00.034-01	Įvorė	Bushing	Втулка	1
	OGM 11.00.063	Veržlė	Nut	Гайка	1
	32224 SKF (7524A)	Guolis	Bearing	Подшипник	1
	080-090-58-2-2	Žiedas	Ring	Кольцо	1
	210-220-58-2-2	Žiedas	Ring	Кольцо	1
	72 DIN 70952	Poveržlė	Washer	Шайба	1
	120 DIN 70952	Poveržlė	Washer	Шайба	1
	4x32 DIN 94	Vielokaištis	Cotter pin	Шплинт	4
	8h8x36 DIN 7	Kaištis	Dowel pin	Штифт цилиндрический	1
	M12x40 DIN 933	Varžtas	Bolt	Болт	10
	12 DIN 127	Poveržlė	Washer	Шайба	10



Pav. 6. Presas (OGM 11.00.000)

Рис. 6. Press

Рис. 6. Пресс

Pav. Nr. Pic. No. № Рис	Žymėjimas Designation Обозначение	Pavadinimas	Name	Название	Kiekis Stock Количество
7. Roleris (OGM 11.00.200A) / Roller / Каток	OGM 11.00.055	Pleištas	Key	Шпонка	1
	OGM 11.00.117A	Žiedas	Ring	Кольцо	1
	OGM 11.00.118	Ašis	Axle	Ось	1
	OGM 11.00.119	Veržlė	Nut	Гайка	1
	OGM 11.00.121	Poveržlė	Washer	Шайба	1
	OGM 11.00.197	Skečiamasis žiedas	Ring	Кольцо	1
	OGM 11.00.201	Roleris	Roller	Каток	1
	OGM 11.00.202	Žiedas	Ring	Кольцо	2
	OGM 11.00.203	Dangtelis	Cover	Крышка	2
	OGM 11.11.006	Aklidangtis	Screw-cap	Заглушка	1
	32314B SKF (7614A)	Guolis	Bearing	Подшипник	2
	CR105x130x12 CRW1R SKF	Riebokšlis	Oil seal	Манжет	2
	150x4 DIN 472	Žiedas	Ring	Кольцо	1
	145-150-30-2-4	Žiedas	Ring	Кольцо	2
	B1 M6x16 DIN 963	Varžtas	Bolt	Болт	1
	M8x12 DIN 915	Varžtas	Bolt	Болт	1

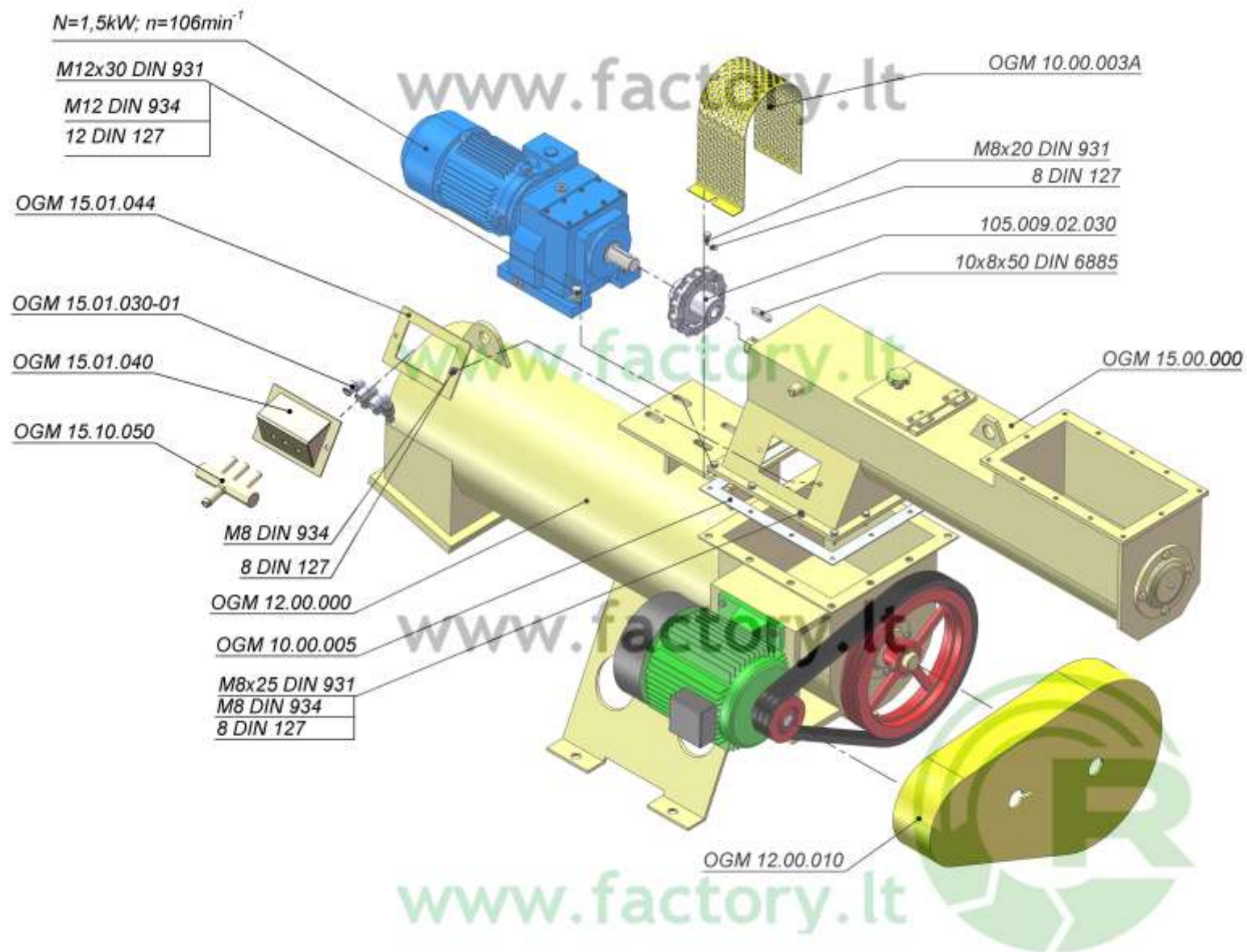


Pav. 7. Roleris (OGM 11.00.200A)

Pic. 7. Roller

Рис. 7. Карок

Pav. Nr. Pic. No. № Рис	Žymėjimas Designation Обозначение	Pavadinimas	Name	Название	Kiekis Stock Количество
8. Granulių presas (OGM 10.00.000) / Pellet press/ Гранулятор	OGM 10.00.003A	Gaubtas	Casing	Кожух	1
	OGM 10.00.005	Tarpinė	Gasket	Прокладка	1
	OGM 12.00.000	Maišytuvas	Distributor	Смесител	1
	OGM 12.00.010	Apsauga	Casing	Кожух	1
	OGM 15.00.000	Dozatorius	Meter	Дозатор	1
	OGM 15.01.030-01	Purkštukas	Injector	Распылитель	3
	OGM 15.01.040	Dangtelis	Cover	Крышка	1
	OGM 15.10.050	Skirstytuvas	Distributor	Распределитель	1
	OGM 15.01.044	Tarpinė	Interim	Прокладка	1
	105.009.02.030	Grandininė mova	Chain belt	Цепная муфта	1
	10x8x50 DIN 6885	Pleištas	Key	Шпонка	1
	N=1,5kW; n=106aps/min ⁻¹	Motoreduktorius	Gear motor	Моторедуктор	1
	M8x20 DIN 931	Varžtas	Bolt	Болт	2
	M8x25 DIN 931	Varžtas	Bolt	Болт	12
	M12x30 DIN 931	Varžtas	Bolt	Болт	4
	M8 DIN 934	Veržlė	Nut	Гайка	14
	M12 DIN 934	Veržlė	Nut	Гайка	4
	8 DIN 127	Poveržlė	Washer	Шайба	16
	12 DIN 127	Poveržlė	Washer	Шайба	4

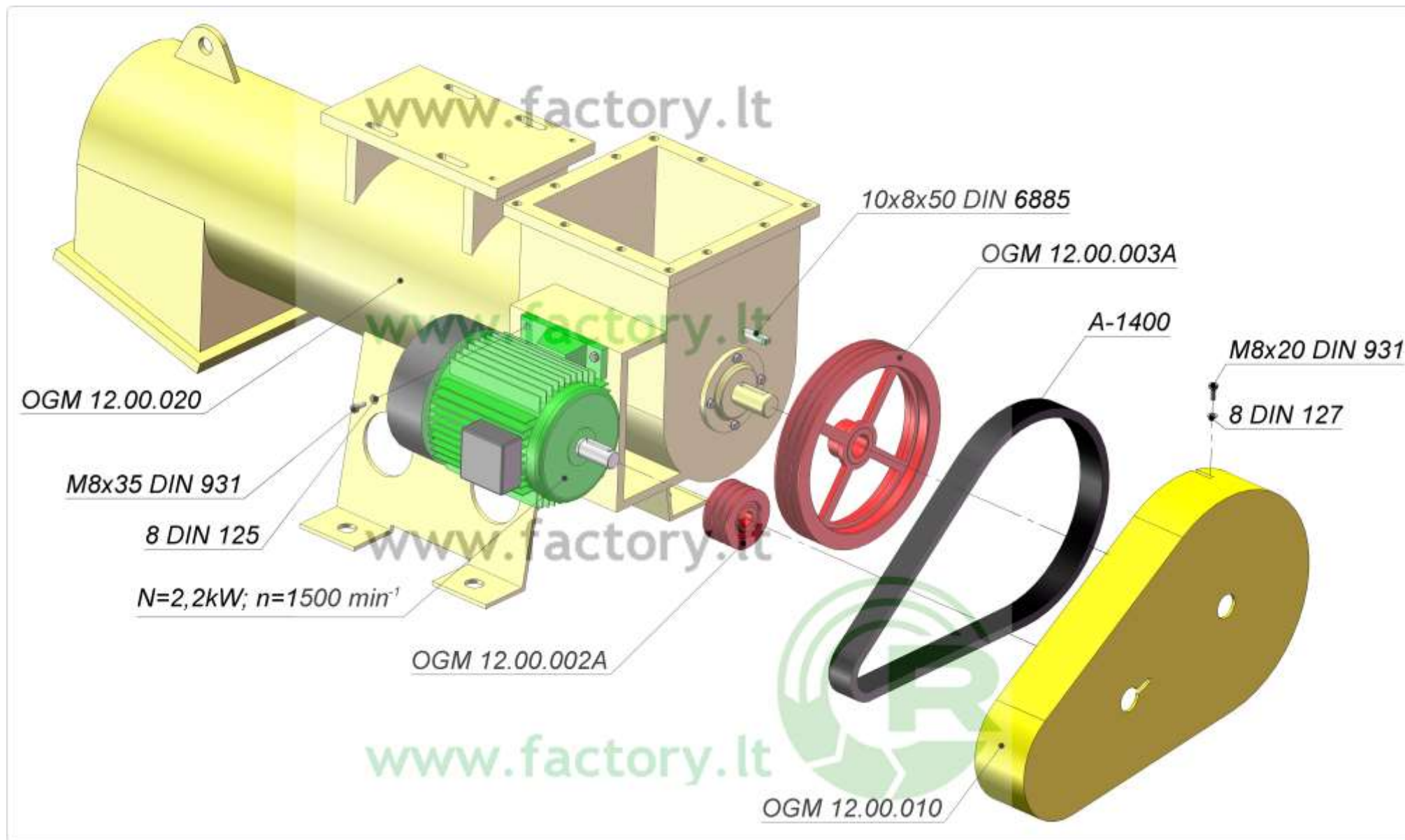


Pav. 8. Granulių presas (OGM 10.00.000)

Рис. 8. Pellet press

Рис. 8. Гранулятор

Pav. Nr. Pic. No. № Рис	Žymėjimas Designation Обозначение	Pavadinimas	Name	Название	Kiekis Stock Количество	
9. Maišytuvas (OGM 12.00.000) / Distributor / Смеситель	OGM 12.00.010	Apsauga	Casing	Кожух	1	
	OGM 12.00.020	Maišytuvas	Mixer	Смеситель	1	
	OGM 12.00.002A	Skriemulys	Pulley	Шкив	1	
	OGM 12.00.003A	Skriemulys	Pulley	Шкив	1	
	N=2,2kW; n=1500min ¹	El. variklis	Electromotor	Эл. двигатель	1	
	A-1400	Diržas	Belt	Ремень	3	
	10x8x50 DIN 6885	Pleištas	Key	Шпонка	1	
	M8x20 DIN 931	Varžtas	Bolt	Болт	9	
	M8x35 DIN 931	Varžtas	Bolt	Болт	4	
	8 DIN 125	Poveržlė	Washer	Шайба	4	
	8 DIN 127	Poveržlė	Washer	Шайба	9	



Pav. 9. Maišytuvas (OGM 12.00.000)

Рис. 9. Distributor/mixer

Рис. 9. Смеситель

Pav. Nr. Pic. No. № Рис	Žymėjimas Designation Обозначение	Pavadinimas	Name	Название	Kiekis Stock Количество
10. Maitytuvas (OGM 12.00.000) / Distributor / Смеситель	OGM 12.00.090A	Dangtelis	Cover	Крышка	1
	OGM 12.00.077	Dangtelis	Cover	Крышка	1
	OGM 12.00.078	Guolio korpusas	Bearing case	Корпус подшипника	1
	OGM 12.00.078-01	Guolio korpusas	Bearing case	Корпус подшипника	1
	OGM 12.00.079	Tarpinė	Gasket	Прокладка	2
	OGM 12.00.081	Dangtelis	Cover	Крышка	1
	1207E SKF (1207)	Guolis	Bearing	Подшипник	2
	CR35x58x10 CRW1R SKF	Riebokšlis	Oil seal	Манжет	1
	CR 40x60x10 YMS4R SKF	Riebokšlis	Oil seal	Манжет	2
	35x1,5 DIN 471	Žiedas	Ring	Кольцо	2
	M10 DIN 71412	Tepalinė	Grease nipple	Масленка	2
	M10x35 DIN 931	Varžtas	Bolt	Болт	8
	10 DIN 127	Poveržlė	Washer	Шайба	8



Pav. 10. Maišytuvas (OGM 12.00.000)

Рис. 10. Distributor

Рис. 10. Смеситель

Pav. Nr. Pic. No. № Рис	Žymėjimas Designation Обозначение	Pavadinimas	Name	Название	Kiekis Stock Количество
11. Dozatorius (OGM 15.00.000) / Meter/batcher / Дозатор	OGM 15.00.020	Sraigtas	Auger	Шнек	1
	OGM 00.26.088A	Dangtelis	Cover	Крышка	1
	OGM 00.26.165	Dangtelis	Cover	Крышка	1
	OGM 00.26.228	Dangtelis	Cover	Крышка	1
	1209EK SKF (11208)	Guolis	Bearing	Подшипник	2
	CR40x60x10 HMS4R SKF	Riebokšlis	Oil seal	Манжет	3
	M8 DIN 71412	Tepalinė	Grease nipple	Масленка	2
	M10x20 DIN 931	Varžtas	Bolt	Болт	5
	10 DIN 127	Poveržlė	Washer	Шайба	5

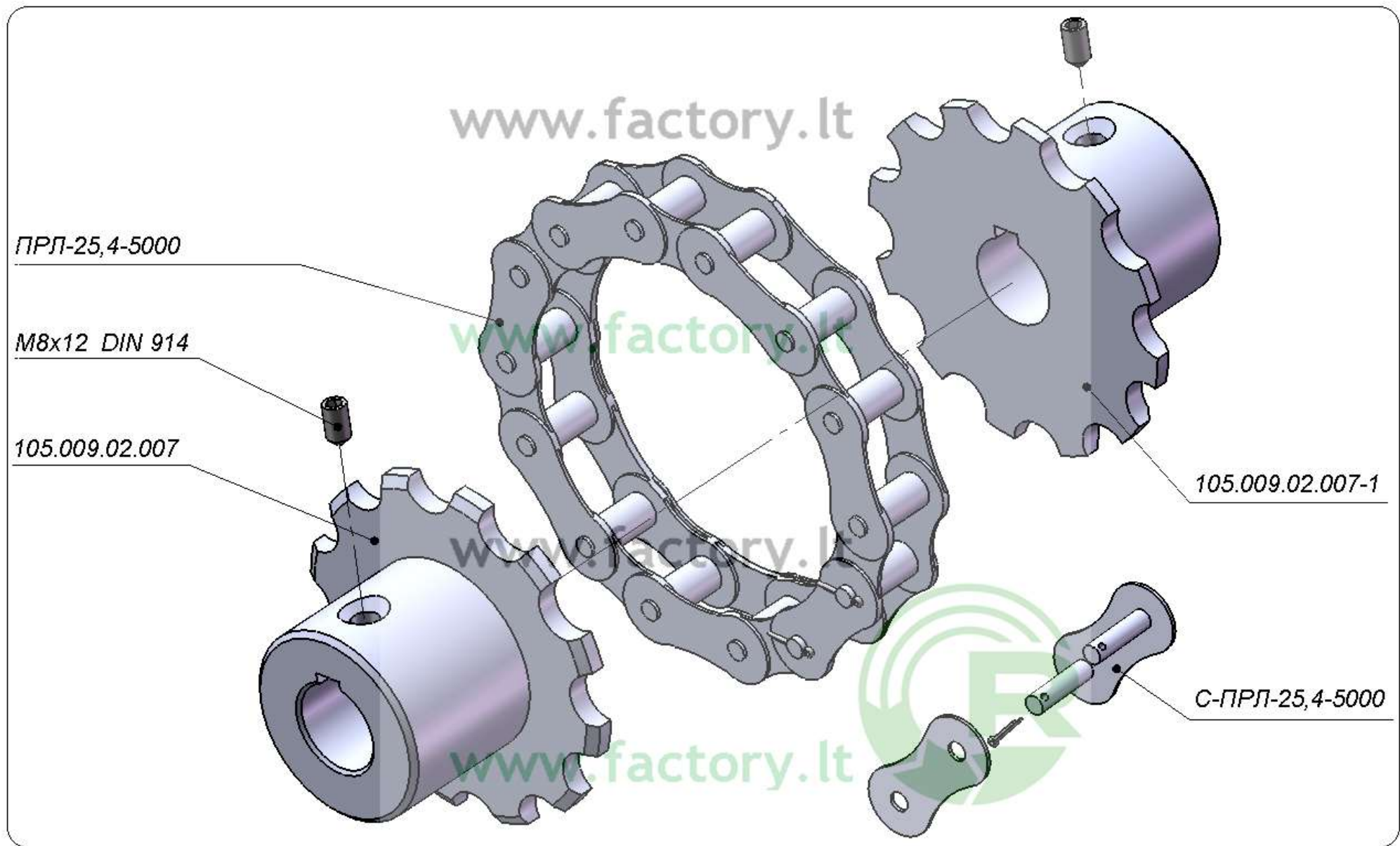


Рав. 11. Dozatorius (OGM 15.00.000)

Рис. 11. Meter/batcher

Рис. 11. Дозатор

Pav. Nr. Pic. No. № Рис	Žymėjimas Designation Обозначение	Pavadinimas	Name	Название	Kiekis Stock Количество
12. Grandininė mova (105.009.02.030) / Chain coupling / Цепная муфта	ПРЛ-25,4-5000	Grandinė	Chain	Цепь	1
	С-ПРЛ-25,4-5000	Grandis	Link	Звено	1
	105.009.02.007	Pusmovė	Half-coupling	Полумуфта	1
	105.009.02.007-1	Pusmovė	Half-coupling	Полумуфта	1
	M8x12 DIN 914	Sraigtas	Screw	Винт	2



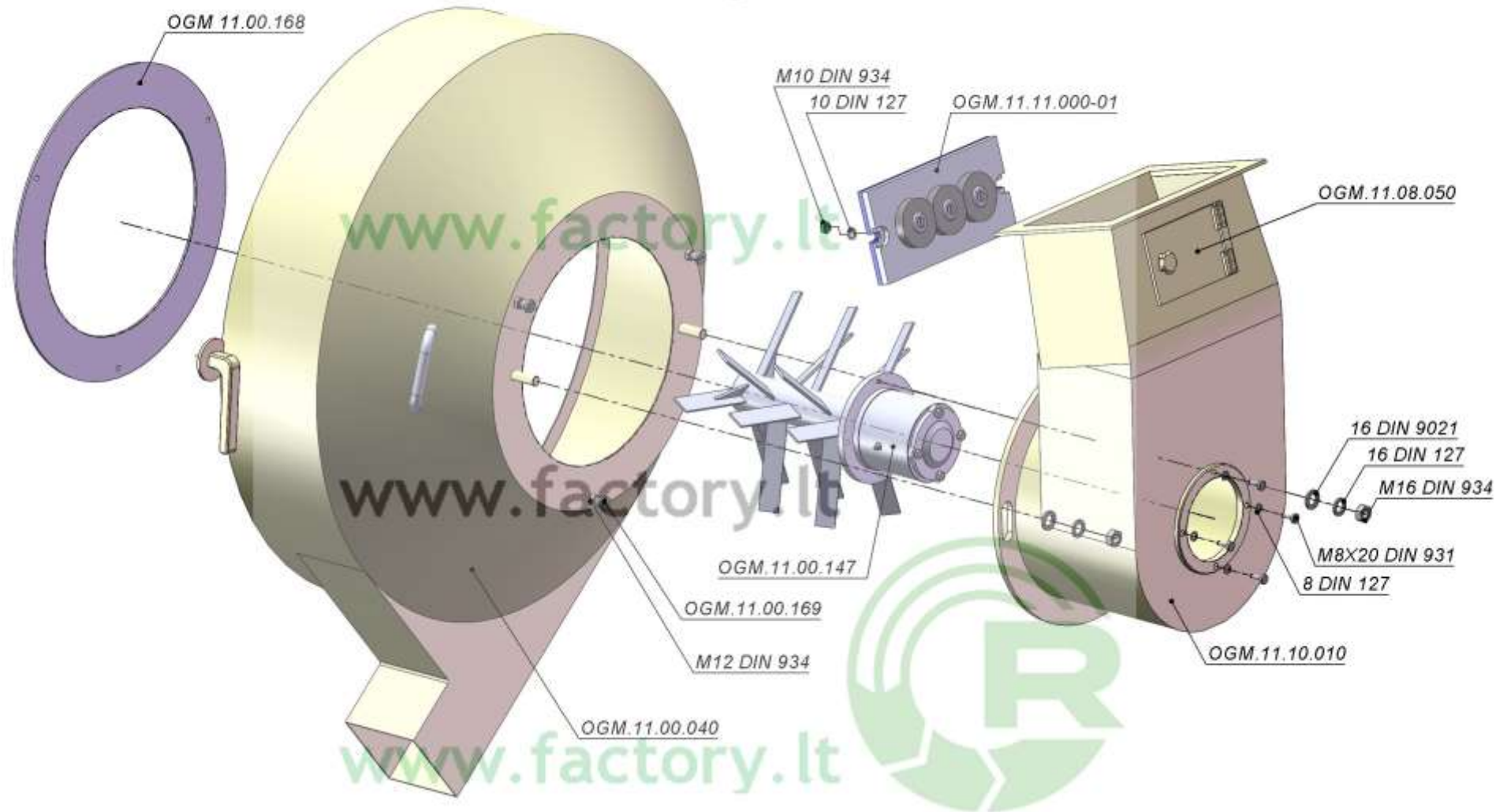
Pav.

12. Grandininė mova (105.009.02.030)

Рис. 12. Chain coupling

Рис. 12. Цепная муфта

Pav. Nr. Pic. No. № Рис	Žymėjimas Designation Обозначение	Pavadinimas	Name	Название	Kiekis Stock Количество	
13. Maitintuvas (OGM 11.10.000) / Batcher / Питатель	OGM 11.00.040	Gaubtas	Casing	Кожух	1	
	OGM 11.00.210A	Rankenėlė	Handle	Ручка	1	
	OGM 11.08.050	Durėlės	Door	Дверка	1	
	OGM 11.00.147	Korpusas	Meter case	Корпус	1	
	OGM 11.10.010	Korpusas	Meter case	Корпус	1	
	OGM 11.11.000-01	Magnetai	Magnets	Магниты	1	
	OGM 11.00.168	Diskas	Disc	Диск	1	
	OGM 11.00.169	Sraigtas	Auger	Шнек	3	
	M8x20 DIN 931	Varžtas	Bolt	Болт	4	
	M10 DIN 934	Veržlė	Nut	Гайка	2	
	M12 DIN 934	Veržlė	Nut	Гайка	3	
	M16 DIN 934	Veržlė	Nut	Гайка	2	
	8 DIN 127	Poveržlė	Washer	Шайба	4	
	10 DIN 127	Poveržlė	Washer	Шайба	2	
	16 DIN 127	Poveržlė	Washer	Шайба	2	
	16 DIN 9021	Poveržlė	Washer	Шайба	2	

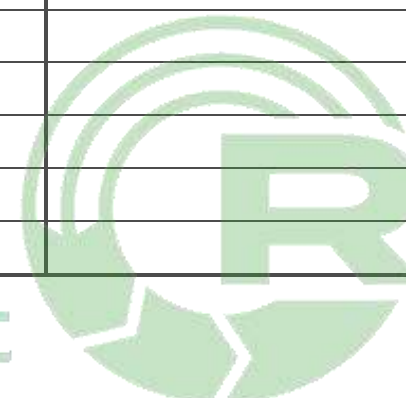


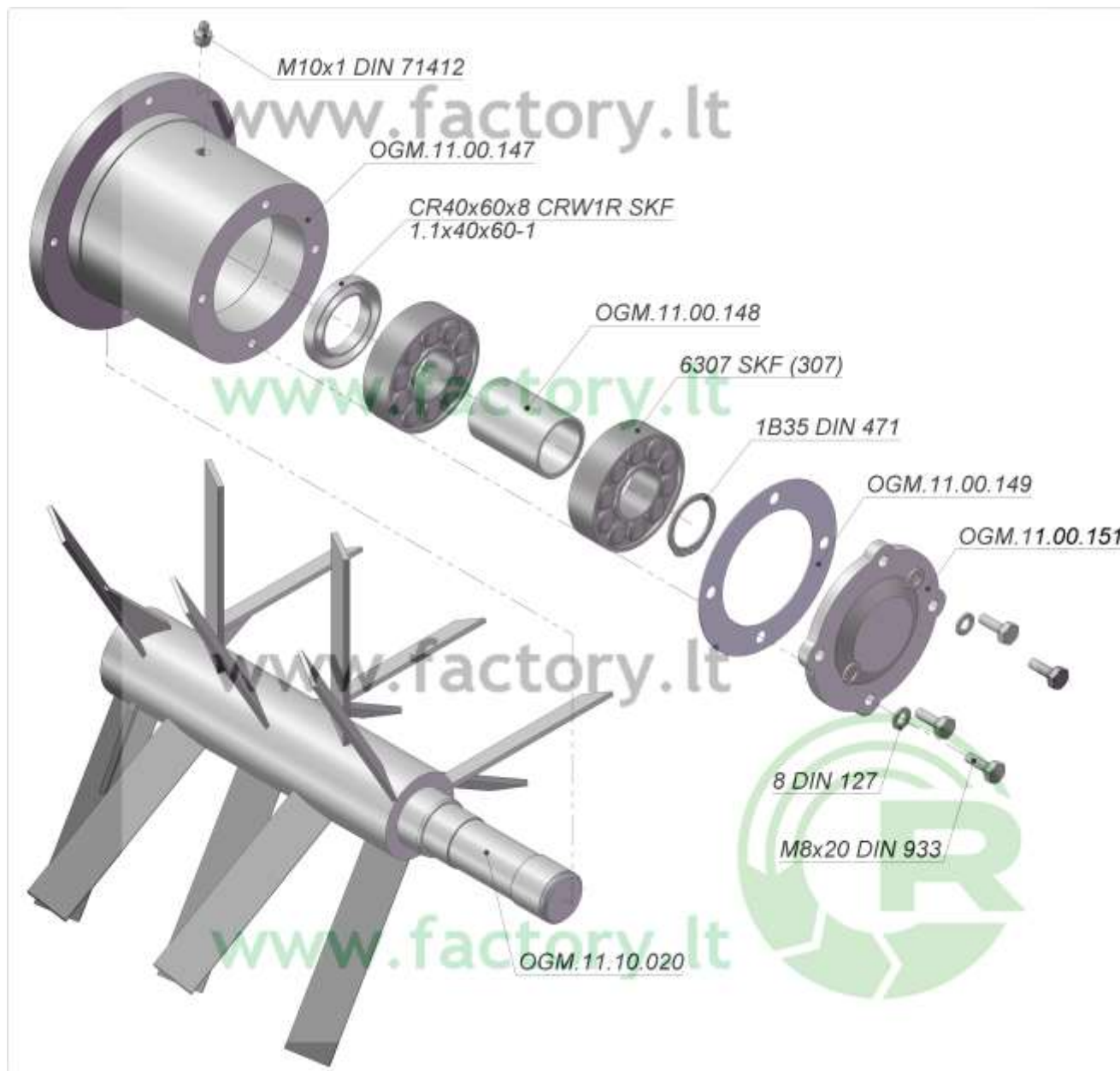
Pav. 13. Maitintuvas (OGM 11.10.000)

Рис. 13. Batcher

Рис. 13. Питатель

Pav. Nr. Pic. No. № Рис	Žymėjimas Designation Обозначение	Pavadinimas	Name	Название	Kiekis Stock Количество
14. Maitintuvas (OGM 11.10.000)/ Batcher / Питатель	OGM 11.10.020	Sraigtas	Auger	Шнек	1
	OGM 11.00.147	Korpusas	Meter case	Корпус	1
	OGM 11.00.148	Įvorė	Bushing	Втулка	1
	OGM 11.00.149	Tarpinė	Gasket	Прокладка	1
	OGM 11.00.151	Dangtelis	Cover	Крышка	1
	6307 SKF (307)	Guolis	Bearing	Подшипник	2
	CR40x60x8 CRW1R SKF	Riebokšlis	Oil seal	Манжет	1
	1.1x40x60-1				
	1B35 DIN 471	Žiedas	Ring	Кольцо	1
	M10x1 DIN 71412	Tepalinė	Grease - nipple	Масленка	1
	M8x20 DIN 933	Varžtas	Bolt	Болт	4
	8 DIN 127	Poveržlė	Washer	Шайба	4



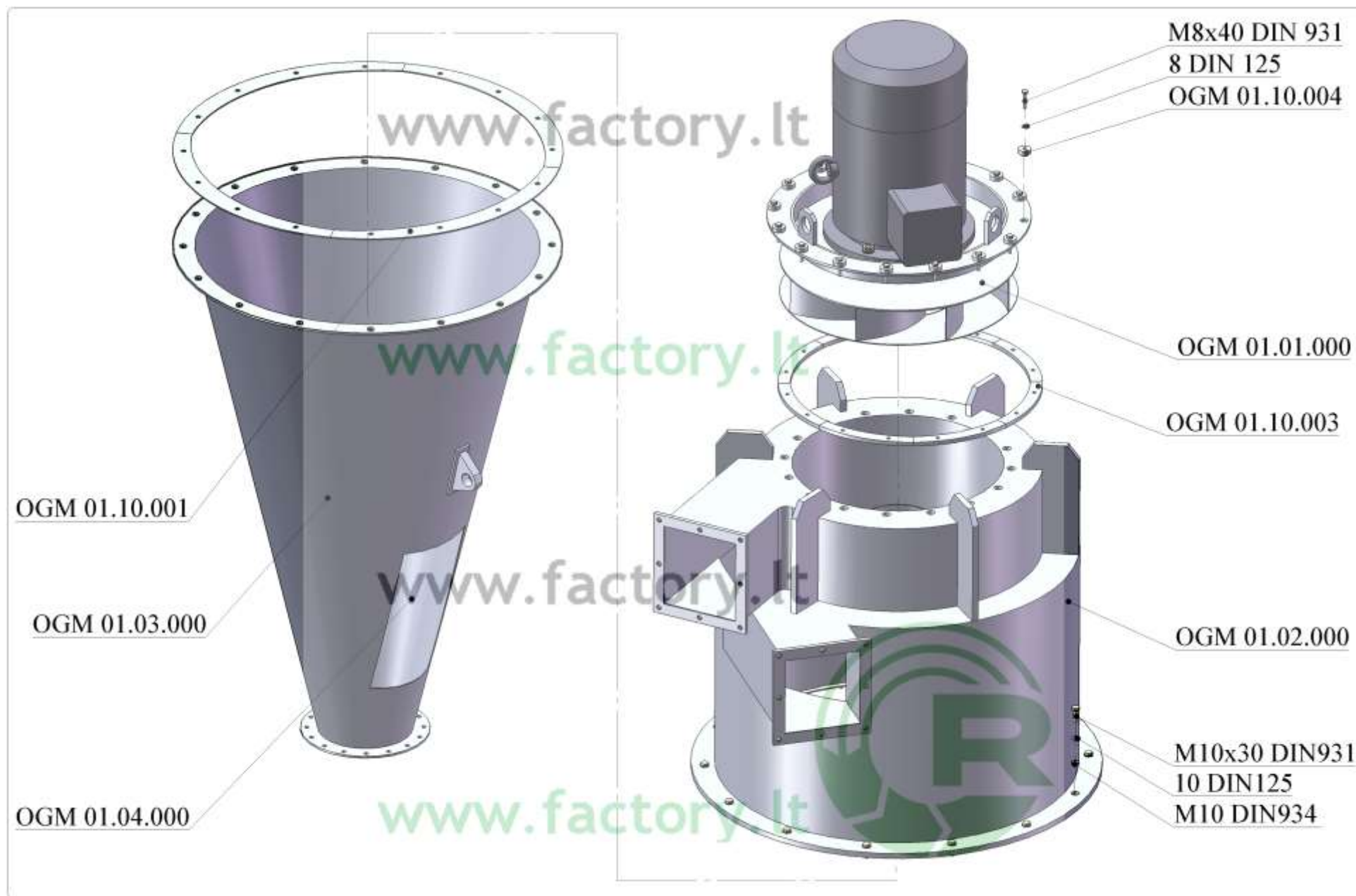


Pav. 14. Maitintuvas (OGM 11.10.000)

Рис. 14. Батчер

Рис. 14. Питатель

Pav. Nr. Pic. No. № Рис	Žymėjimas Designation Обозначение	Pavadinimas	Name	Название	Kiekis Stock Количество	
15. Ventiliatorius (OGM 01.10.000) /Fan / Вентилятор	OGM 01.01.000	Sparnuotė	Impeller	Крыльчатка	1	
	OGM 01.02.000	Gaubtas	Casing	Кожух	1	
	OGM 01.03.000	Ciklono kūgis	Cyclone cone	Конус циклона	1	
	OGM 01.04.000	Durėlės	Door	Дверка	1	
	OGM 01.10.001	Tarpinė	Gasket	Прокладка	4	
	OGM 01.10.003	Tarpinė	Gasket	Прокладка	8	
	OGM 01.10.004	Įvorė	Bushing	Втулка	16	
	M8x40 DIN 931	Varžtas	Bolt	Болт	16	
	M10x30 DIN 931	Varžtas	Bolt	Болт	16	
	M10 DIN 934	Veržlė	Nut	Гайка	16	
	8 DIN 125	Poveržlė	Washer	Шайба	16	
	10 DIN 125	Poveržlė	Washer	Шайба	16	



Рав. 15. Ventilatorius (OGM 01.10.000)

Рис. 15. Fan

Рис. 15. Вентилятор

Pav. Nr. Pic. No. № Рис	Žymėjimas Designation Обозначение	Pavadinimas	Name	Название	Kiekis Stock Количество
16. Ventiliatorius (OGM 01.10.000) / Fan / Вентилятор	OGM 01.01.100	Sparnuotė	Impeller	Крыльчатка	1
	OGM 01.01.200	Dangtelis	Cover	Крышка	1
	OGM 01.01.001	Poveržlė	Washer	Шайба	1
	M16x30 DIN 933	Varžtas	Bolt	Болт	1
	M16x60 DIN 931	Varžtas	Bolt	Болт	4
	16 DIN 127	Poveržlė	Washer	Шайба	5

www.factory.lt



www.factory.lt

OGM 01.01.200

M16 DIN 934

16 DIN 127

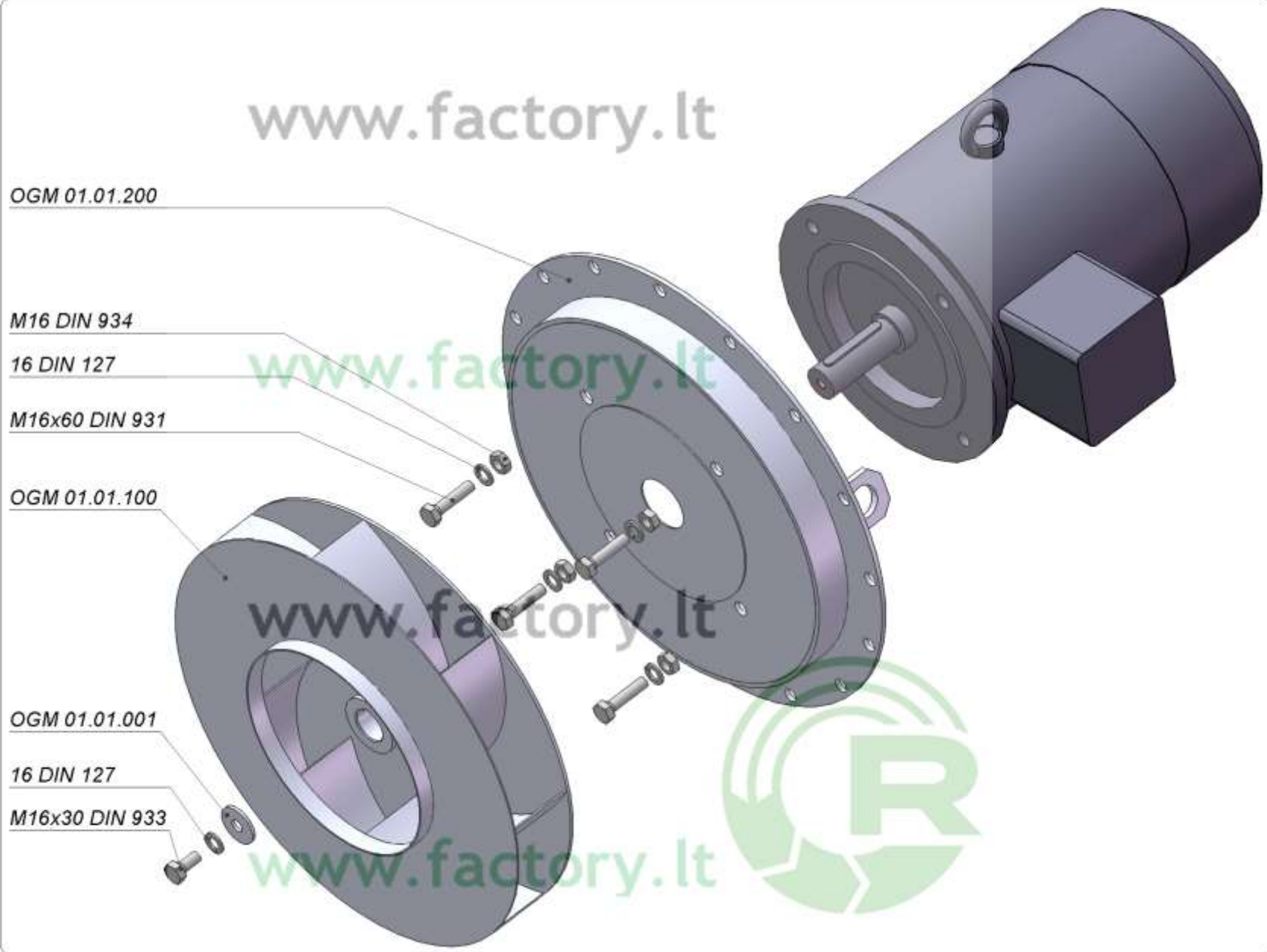
M16x60 DIN 931

OGM 01.01.100

OGM 01.01.001

16 DIN 127

M16x30 DIN 933

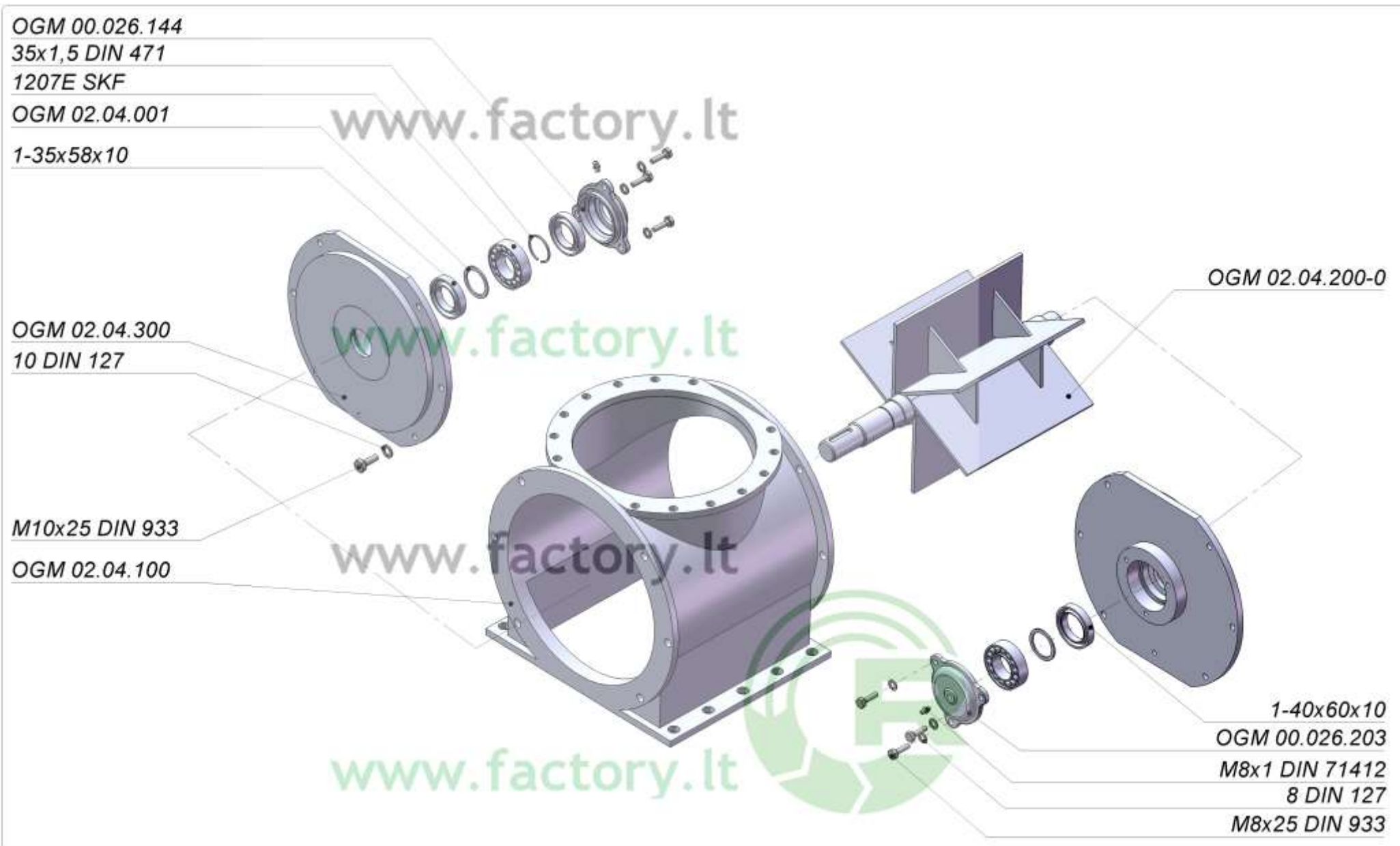


Pav. 16. Ventilatorius (OGM 01.10.000)

Рис. 16. Fan

Рис. 16. Вентилятор

Pav. Nr. Pic. No. № Рис	Žymėjimas Designation Обозначение	Pavadinimas	Name	Название	Kiekis Stock Количество	
17. Šliuzinis uždaris (OGM 01.20.000) / Lock gate / Затвор шлюзовой	OGM 02.04.100	Korpusas	Meter case	Корпус	1	
	OGM 02.04.200	Sparnuotė	Impeller	Крыльчатка	1	
	OGM 02.04.300	Dangtelis	Cover	Крышка	2	
	OGM 02.04.001	Atraminis žiedas	Thrust ring	Кольцо упорное	2	
	OGM 00.026.144	Dangtelis	Cover	Крышка	1	
	OGM 00.026.203	Dangtelis	Cover	Крышка	1	
	1207 E SKF (1207)	Guolis	Bearing	Подшипник	2	
	1-35x58x10	Riebokšlis	Oil seal	Манжет	2	
	1-40x60x10	Riebokšlis	Oil seal	Манжет	1	
	35x1,5 DIN 471	Žiedas	Ring	Кольцо	1	
	M8x1 DIN 71412	Tepalinė	Grease nipple	Масленка	2	
	M8x25 DIN 933	Varžtas	Bolt	Болт	6	
	M10x25 DIN 933	Varžtas	Bolt	Болт	12	
	8 DIN 127	Poveržlė	Washer	Шайба	6	
	10 DIN 127	Poveržlė	Washer	Шайба	12	

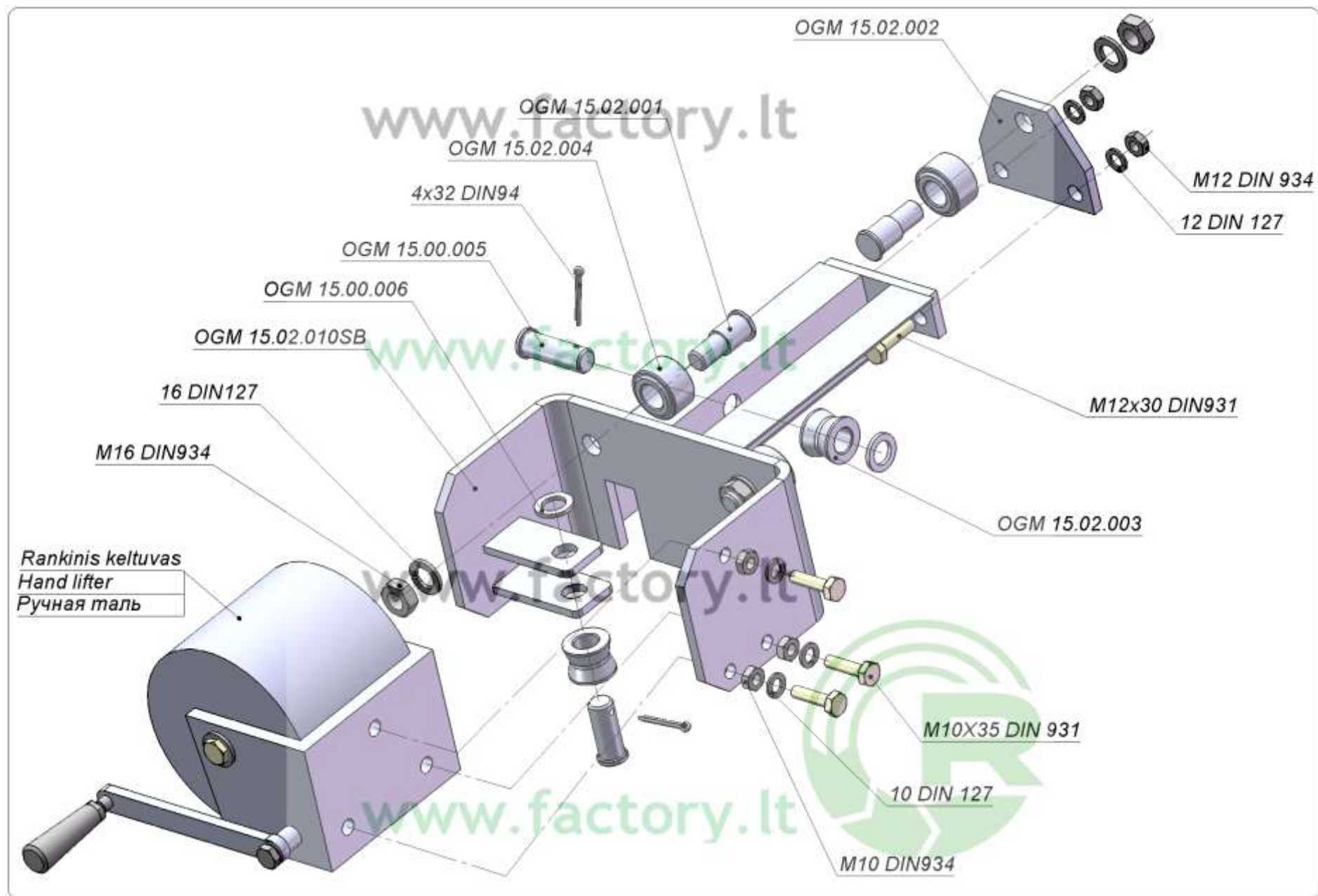


Pav. 17. Šliuzinis uždoris (OGM 01.20.000)

Рис. 17. Lock gate

Рис. 17. Затвор шлюзовой

Pav. Nr. Pic. No. № Рис	Žymėjimas Designation Обозначение	Pavadinimas	Name	Название	Kiekis Stock Количество	
18. Rankinis keltuvas (OGM 15.02.000) / Hand lifter / Ручная таль	OGM 15.02.010	Korpusas	Case	Корпус	1	
	OGM 15.02.001	Ašelė	Axle	Ось	4	
	OGM 15.02.002	Plokštė	Baseplate	Плита	1	
	OGM 15.02.003	Skridinys	Block	Блок	2	
	OGM 15.02.004	Ritinėlis	Roller	Ролик	2	
	OGM 15.00.005	Ašelė	Axle	Ось	2	
	OGM 15.00.006	Poveržlė	Washer	Шайба	2	
	4x32 DIN 94	Vielokaištis	Cotter pin	Шплинт	2	
	M10x35 DIN 931	Varžtas	Bolt	Болт	3	
	M12x30 DIN 931	Varžtas	Bolt	Болт	2	
	M10 DIN 934	Veržlė	Nut	Гайка	3	
	M12 DIN 934	Veržlė	Nut	Гайка	2	
	M16 DIN 934	Veržlė	Nut	Гайка	2	
	10 DIN 127	Poveržlė	Washer	Шайба	3	
	12 DIN 127	Poveržlė	Washer	Шайба	2	
	16 DIN 127	Poveržlė	Washer	Шайба	2	

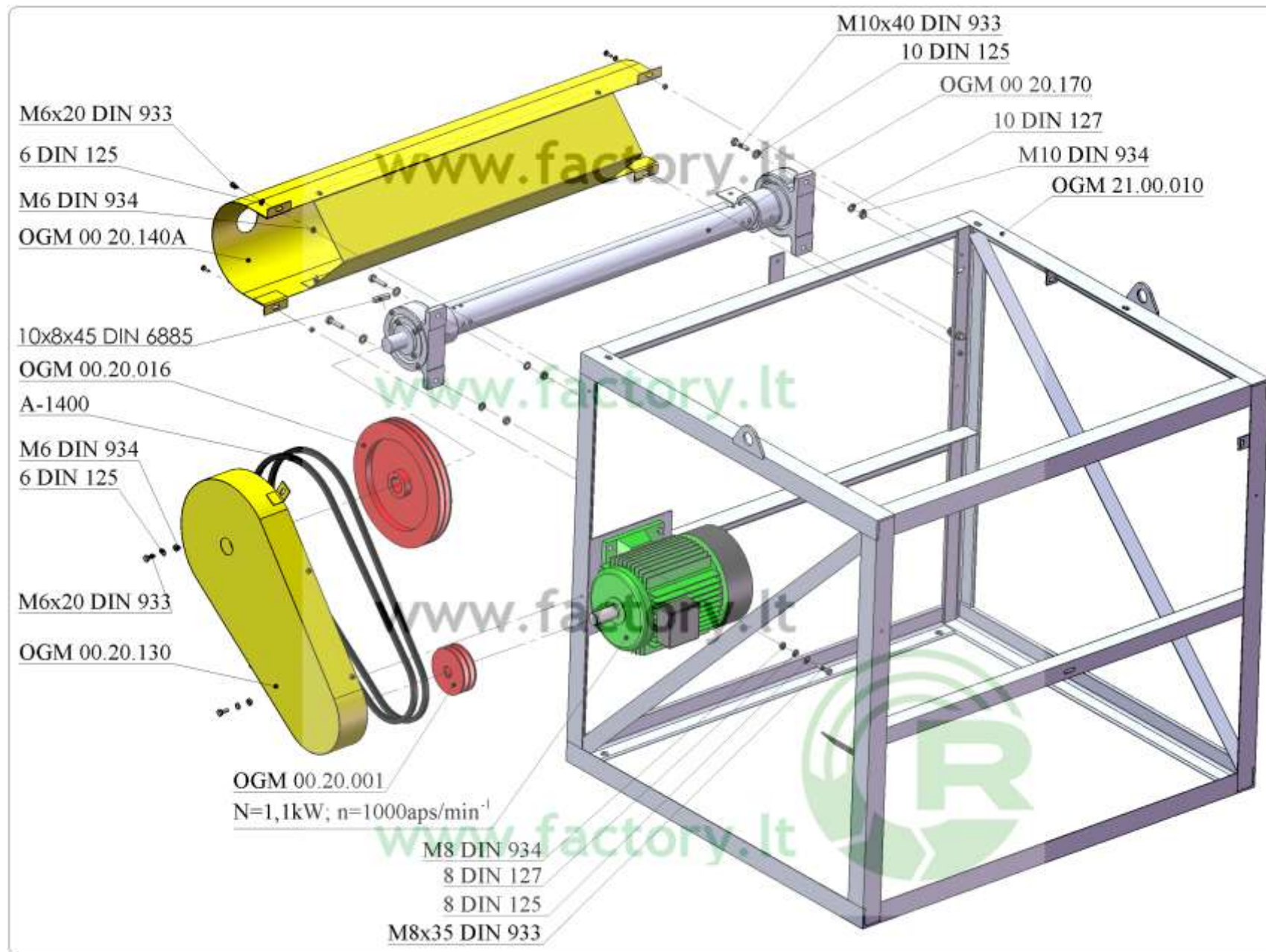


Pav. 18. Rankinis keltuvas (OGM 15.02.000)

Рис. 18. Hand lifter

Рис. 18. Ручная таль

Pav. Nr. Pic. No. № Рис	Žymėjimas Designation Обозначение	Pavadinimas	Name	Название	Kiekis Stock Количество
19. Rūšiotuvas (OGM 21.00.000) / Sorter / Сортировка	OGM 00.20.001	Skriemulys	Pulley	Шкив	1
	OGM 00.20.016	Skriemulys	Pulley	Шкив	1
	OGM 00.20.130	Apsauga	Casing	Кожух	1
	OGM 00.20.140A	Apsauga	Casing	Кожух	1
	OGM 00.20.170	Velenas	Shaft	Вал	1
	OGM 21.00.010	Rėmas	Frame	Рама	1
	A-1400	Diržas	Belt	Ремень	2
	N=1,1kW; n=1000aps/min ¹	El. variklis	Electromotor	Эл. двигатель	1
	10x8x45 DIN 6885	Pleištas	Key	Шпонка	1
	M6x20 DIN 933	Varžtas	Bolt	Болт	7
	M8x35 DIN 933	Varžtas	Bolt	Болт	4
	M10x40 DIN 933	Varžtas	Bolt	Болт	4
	M6 DIN 934	Veržlė	Nut	Гайка	7
	M8 DIN 934	Veržlė	Nut	Гайка	4
	M10 DIN 934	Veržlė	Nut	Гайка	4
	6 DIN 125	Poveržlė	Washer	Шайба	7
	8 DIN 125	Poveržlė	Washer	Шайба	4
	10 DIN 125	Poveržlė	Washer	Шайба	4
	8 DIN 127	Poveržlė	Washer	Шайба	4
	10 DIN 127	Poveržlė	Washer	Шайба	4



Pav. 19. Rūšiuotuvus (OGM 21.00.000)

Рис. 19. Sorter

Рис. 19. Сортировка

Pav. Nr. Pic. No. № Рис	Žymėjimas Designation Обозначение	Pavadinimas	Name	Название	Kiekis Stock Количество
20. Surinktas velenas (OGM 00.20.170) / Assembled shaft / Вал в сборе	OGM 00.20.100A	Velenas	shaft	Вал	1
	OGM 00.20.110	Švaistiklio galvutė	Pusher head	Головка толкателя	2
	OGM 00.20.006	Dangtelis	Cover	Крышка	2
	OGM 00.20.007	Amortizatorius	Buffer	Амортизатор	2
	OGM 00.20.008	Guolio korpusas	Bearing case	Корпус подшипника	2
	OGM 00.20.009	Žiedas	Ring	Кольцо	2
	OGM 00.20.013	Ekcentrikas	Eccentric	Эксцентрик	2
	OGM 00.20.014	Korpusas	Case	Корпус	2
	OGM 00.20.015	Dangtelis	Cover	Крышка	1
	OGM 00.20.018	Dangtelis	Cover	Крышка	1
	1207 E SKF ((1207)	Guolis	Bearing	Подшипник	2
	CR40x60x10 HMS4R SKF	Riebokšlis	Oil seal	Манжет	2
	65x2,5 DIN 471	Žiedas	Ring	Кольцо	2
	M8x1 DIN 71412	Tepalinė	Grease nipple	Масленка	4
	10x8x40 DIN 6885	Pleištas	Key	Шпонка	2
	M6x16 DIN 85	Varžtas	Bolt	Болт	16
	6 DIN 127	Poveržlė	Washer	Шайба	16

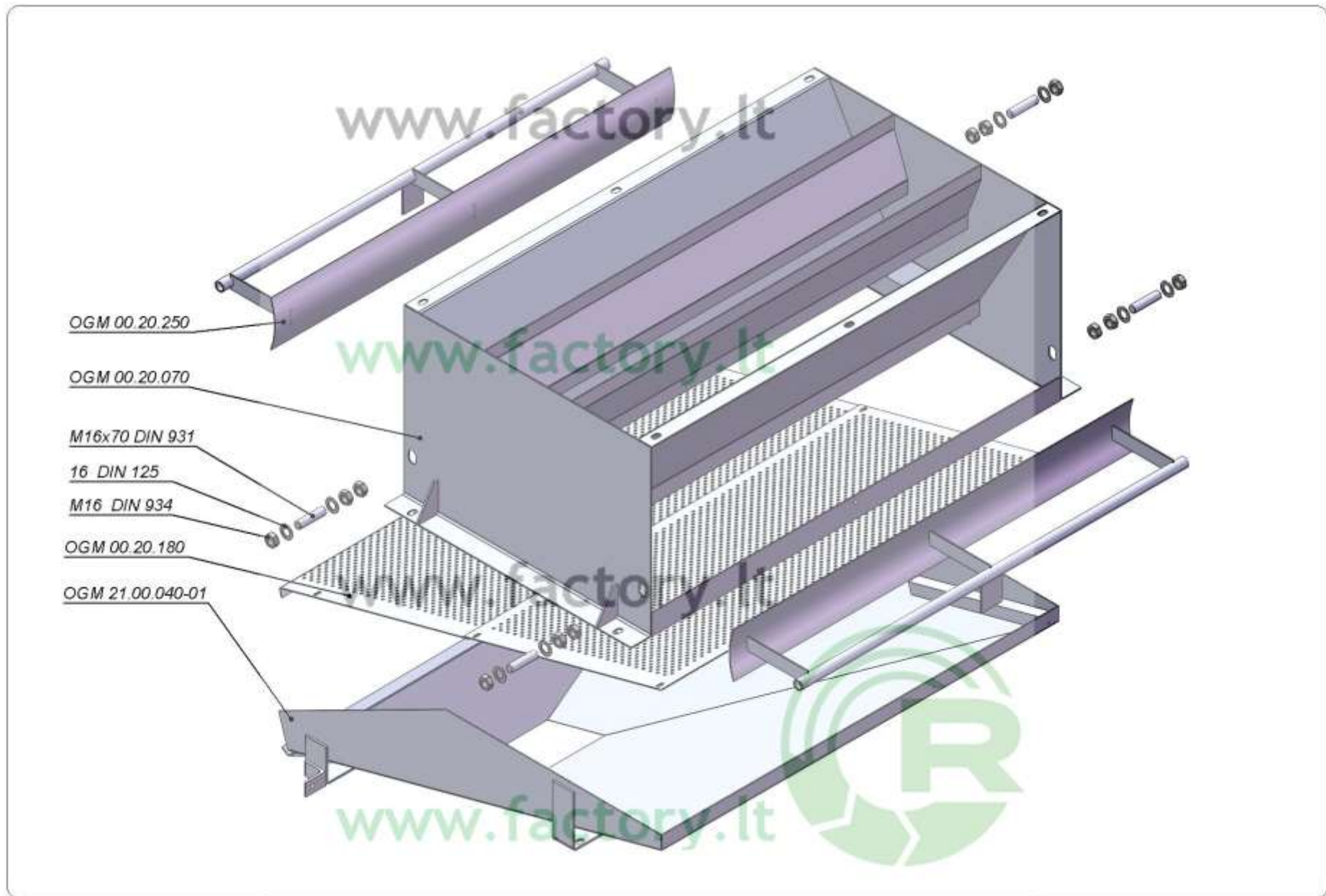


Pav. 20. Surinktas velenas (OGM 00.20.170)

Рис. 20. Assembled shaft

Рис. 20. Вал в сборе

Pav. Nr. Pic. No. № Рис	Žymėjimas Designation Обозначение	Pavadinimas	Name	Название	Kiekis Stock Количество
21. Dozavimo kamera (OGM 21.00.000) / Grader / Сортировщик	OGM 00.20.250	Dozavimo Sklendė	Batching valve	Задвишка дозирования	2
	OGM 00.20.070	Dozavimo kamera	Grader	Камера дозирования	1
	M16x70 DIN 931	Varžtas	Bolt	Болт	4
	M16 DIN 934	Veržlė	Nut	Гайка	12
	16 DIN 125	Poveržlė	Washer	Шайба	8



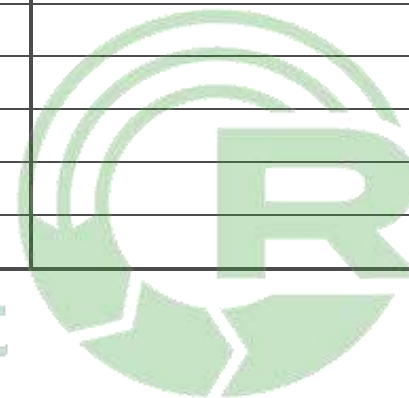
Рав. 21. Dozavimo kamera (OGM 21.00.000)

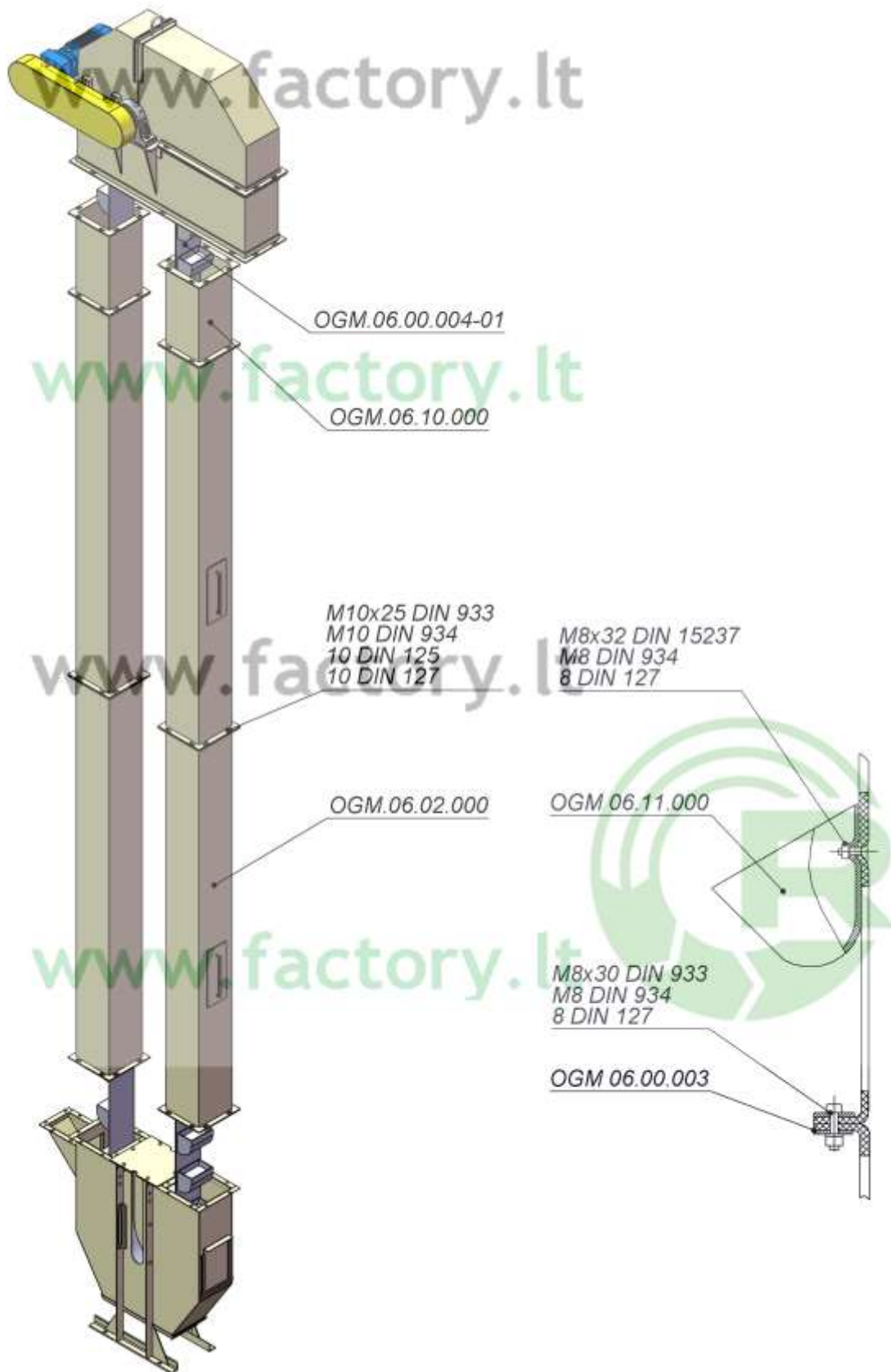
Рис. 21. Grader

Рис. 21. Сортировщик

Pav. Nr. Pic. No. № Рис	Žymėjimas Designation Обозначение	Pavadinimas	Name	Название	Kiekis Stock Количество
22. Elevatorius (OGM 06.00.000) / Elevator / Элеватор	OGM.06.02.000	Vamzdis	Pipe	Труба	4
	OGM.06.10.000	Vamzdis	Pipe	Труба	2
	OGM.06.00.003	Plokštė	Baseplate	Плита	2
	OGM.06.00.004-01	Juosta	Belt	Лента	1
	OGM .06.11.000	Kaušelis	Scoop	Черпак	46
	M8x30 DIN 933	Varžtas	Bolt	Болт	3
	M10x25 DIN 933	Varžtas	Bolt	Болт	62
	M8x32 DIN 15237	Varžtas	Bolt	Болт	92
	M10 DIN 934	Veržlė	Nut	Гайка	62
	M8 DIN 934	Veržlė	Nut	Гайка	187
	10 DIN 125	Poveržlė	Washer	Шайба	124
	8 DIN 127	Poveržlė	Washer	Шайба	187

www.factory.lt



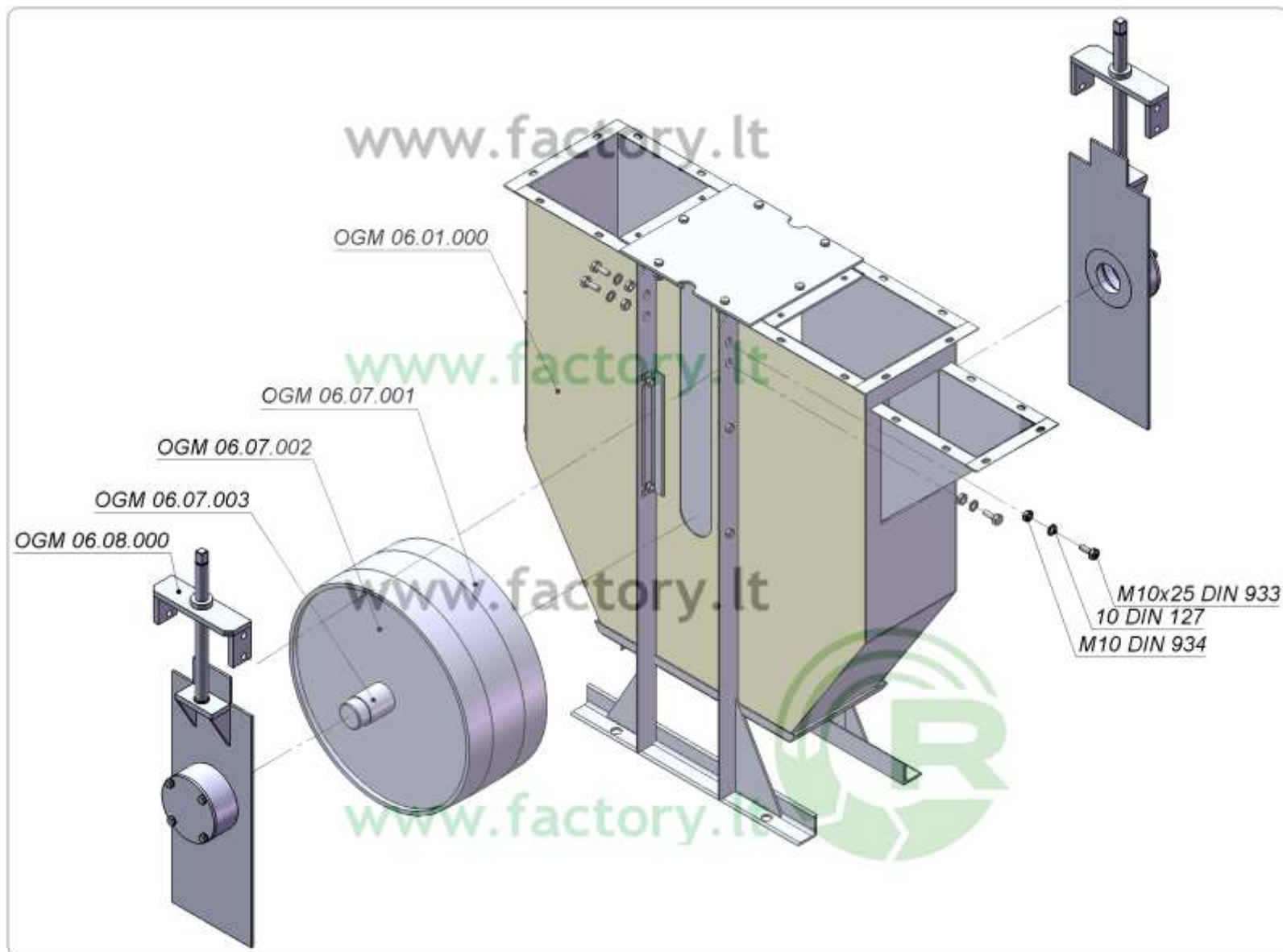


Рав. 22. Elevatorius (OGM 06.00.000)

Рис. 22. Elevator

Рис. 22. Элеватор

Pav. Nr. Pic. No. № Рис	Žymėjimas Designation Обозначение	Pavadinimas	Name	Название	Kiekis Stock Количество
23. Elevatorius (OGM 06.00.000) / Elevator / Элеватор	OGM 06.01.000	Korpusas	Meter case	Корпус	1
	OGM 06.07.001	Žiedas	Ring	Кальцо	1
	OGM 06.07.002	Diskas	Disc	Диск	2
	OGM 06.07.003	Ašis	Axle	Ось	1
	OGM 06.08.000	Šliaužiklis	Slide-block	Движок	2
	M10x25 DIN 933	Varžtas	Bolt	Болт	8
	M10 DIN 934	Veržlė	Nut	Гайка	8
	10 DIN 127	Poveržlė	Washer	Шайба	8

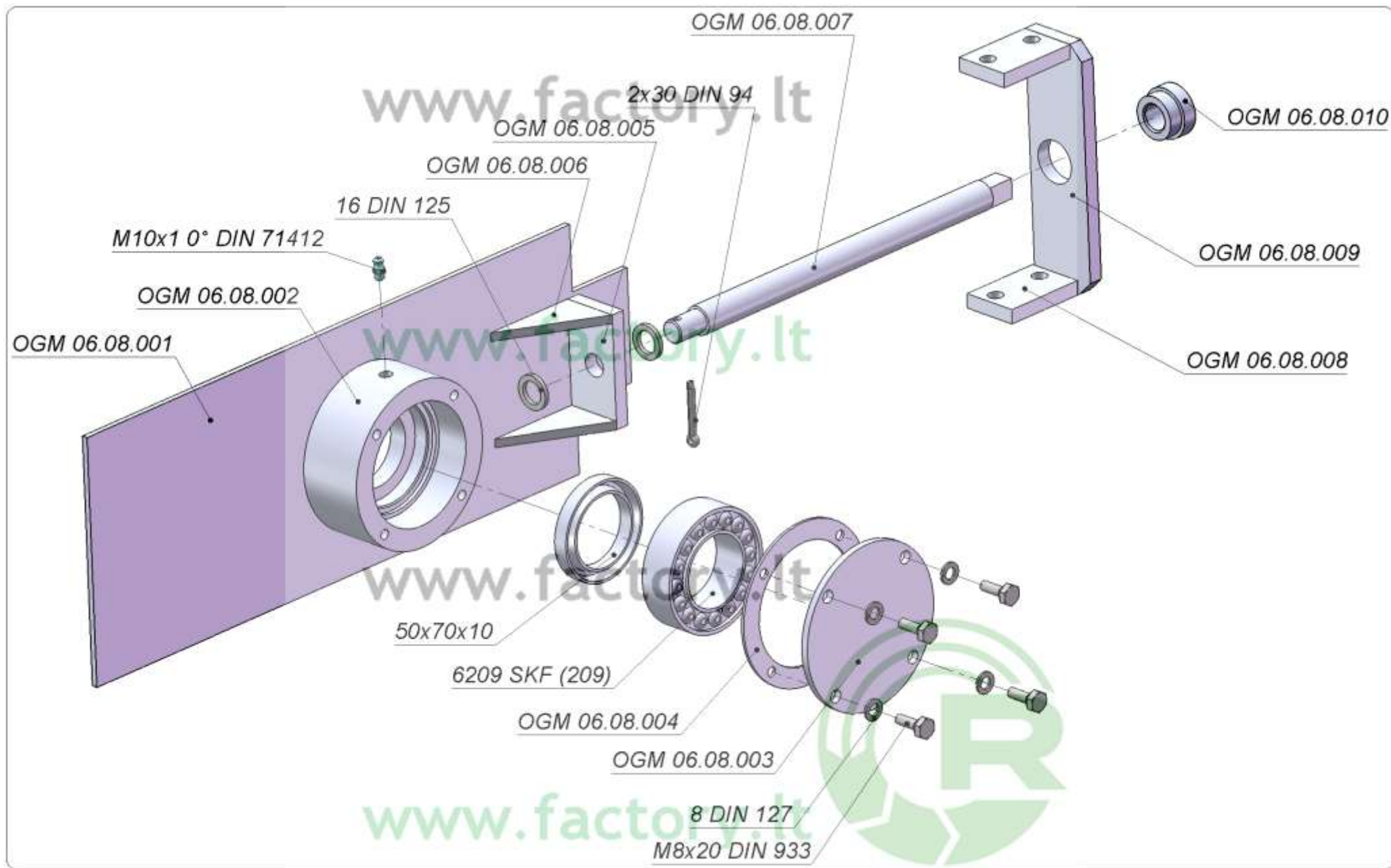


Рав. 23. Elevatorius (OGM 06.00.000)

Рис. 23. Elevator

Рис. 23. Элеватор

Pav. Nr. Pic. No. № Рис	Žymėjimas Designation Обозначение	Pavadinimas	Name	Название	Kiekis Stock Количество	
24. Šliaužiklis (OGM 06.08.000) / Slide-block / Движок	OGM 06.08.001	Plokštė	Baseplate	Плита	1	
	OGM 06.08.002	Guolio korpusas	Bearing case	Корпус подшипника	1	
	OGM 06.08.003	Dangtelis	Cover	Крышка	1	
	OGM 06.08.004	Tarpinė	Gasket	Прокладка	1	
	OGM 06.08.005	Plokštelė	Plate	Планка	1	
	OGM 06.08.006	Standumo briauna	Stability edge	Ребро устойчивости	2	
	OGM 06.08.007	Sraigtas	Screw	Винт	1	
	OGM 06.08.008	Šoninė sienelė	Side-thrust	Стенка	2	
	OGM 06.08.009	Laikiklis	Jig	Держатель	1	
	OGM 06.08.010	Įvorė	Bushing	Втулка	1	
	6209 SKF (209)	Guolis	Bearing	Подшипник	1	
	50x70x10	Riebokšlis	Oil seal	Манжет	1	
	M10x1 0° DIN 71412	Tepalinė	Grease nipple	Масленка	1	
	2x30 DIN 94	Vielokaištis	Cotter pin	Шплинт	1	
	M8x20 DIN 933	Varžtas	Bolt	Болт	4	
	8 DIN 127	Poveržlė	Washer	Шайба	4	
	16 DIN 125	Poveržlė	Washer	Шайба	2	

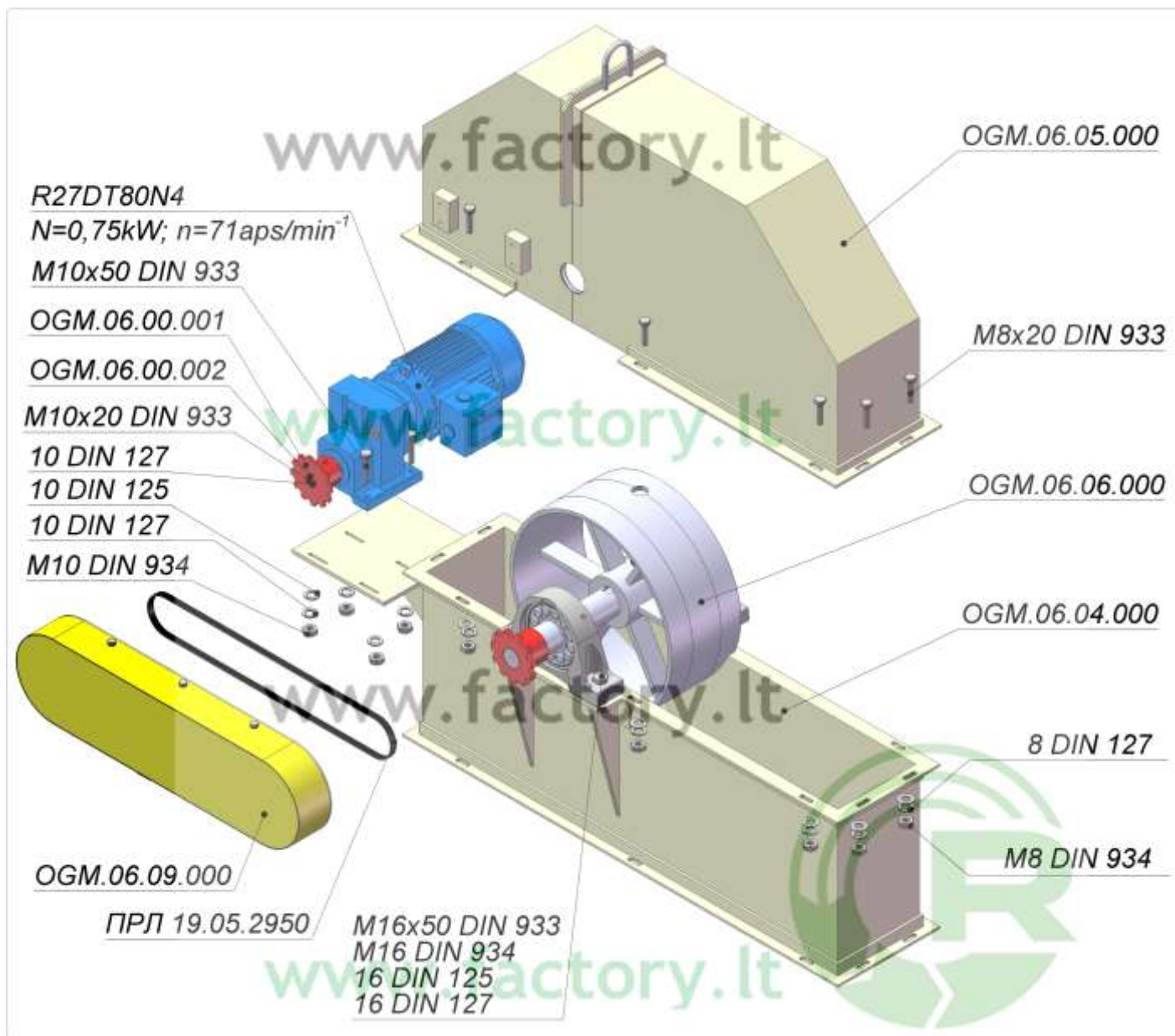


Pav. Pav. 24. Šliaužiklis (OGM 06.08.000)

Рис. 24. Slide-block

Рис. 24. Движок

Pav. Nr. Pic. No. № Рис	Žymėjimas Designation Обозначение	Pavadinimas	Name	Название	Kiekis Stock Количество
25. Korpusas (OGM 06.00.000) / Case / Корпус	OGM.06.04.000	Pavaros korpusas	Meter case	Корпус	1
	OGM.06.05.000	Gaubtas	Casing	Кожух	1
	OGM.06.06.000	Varantysis būgnas	Driver	Барабан приводной	1
	OGM.06.09.000	Apsauga	Casing	Кожух	1
	OGM.06.00.001	Žvaigždė	Sprocket	Звездочка	1
	OGM.06.00.002	Poveržlė	Washer	Шайба	1
	ППЛ 19.05.2950	Grandinė	Chain	Цепь	1
	R27DT80N4				
	N=0,75kW; n=71aps/min	Motoreduktorius	Gear motor	Мотор-редуктор	1
	M8x20 DIN 933	Varžtas	Bolt	Болт	62
	M10x20 DIN 933	Varžtas	Bolt	Болт	1
	M10x50 DIN 933	Varžtas	Bolt	Болт	4
	M16x50 DIN 933	Varžtas	Bolt	Болт	4
	M8 DIN 934	Veržlė	Nut	Гайка	62
	M10 DIN 934	Veržlė	Nut	Гайка	4
	M16 DIN 934	Veržlė	Nut	Гайка	4
	8 DIN 125	Poveržlė	Washer	Шайба	62
	10 DIN 125	Poveržlė	Washer	Шайба	4
	16 DIN 125	Poveržlė	Washer	Шайба	4
	8 DIN 127	Poveržlė	Washer	Шайба	62
10 DIN 127	Poveržlė	Washer	Шайба	4	
16 DIN 127	Poveržlė	Washer	Шайба	4	

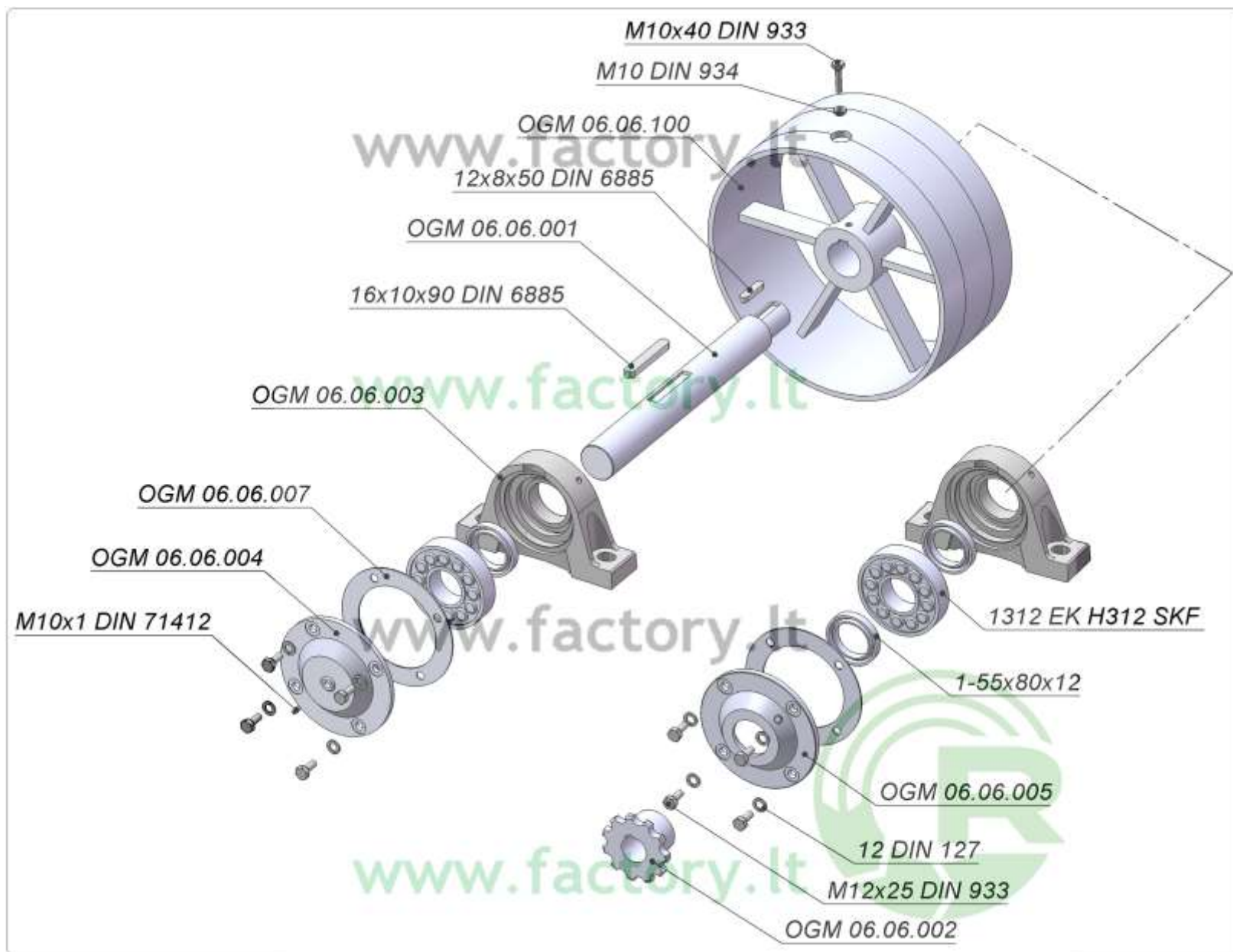


Pav. 25. Korpusas (OGM 06.00.000)

Pic. 25. Case

Рис. 25. Корпус

Pav. Nr. Pic. No. № Рис	Žymėjimas Designation Обозначение	Pavadinimas	Name	Название	Kiekis Stock Количество	
26. Varantysis būgnas (OGM 06.00.000) / Driver / Барабан приводной	OGM 06.06.100	Būgnas	Drum	Барабан	1	
	OGM 06.06.001	Velenas	shaft	Вал	1	
	OGM 06.06.002	Žvaigždutė	Sprocket	Звездочка	1	
	OGM 06.06.003	Guolio korpusas	Bearing case	Корпус подшипника	2	
	OGM 06.06.004	Dangtelis	Cover	Крышка	1	
	OGM 06.06.005	Dangtelis	Cover	Крышка	1	
	OGM 06.06.007	Tarpinė	Gasket	Прокладка	2	
	1312 EK H312 SKF	Guolis	Bearing	Подшипник	2	
	1-55x80x12	Riebokšlis	Oil seal	Манжет	3	
	M10x1 0° DIN 71412	Tepalinė	Grease nipple	Масленка	3	
	12x8x50 DIN 6885	Pleištas	Key	Шпонка	1	
	16x10x90 DIN 6885	Pleištas	Key	Шпонка	1	
	M10x40 DIN 933	Varžtas	Bolt	Болт	1	
	M12x25 DIN 933	Varžtas	Bolt	Болт	8	
	M10 DIN 934	Veržlė	Nut	Гайка	1	
	12 DIN 127	Poveržlė	Washer	Шайба	8	



Рав. 26. Varantysis būgnas (OGM 06.00.000)

Рис. 26. Driver

Рис. 26. Барабан приводной

Pav. Nr. Pic. No. № Рис	Žymėjimas Designation Обозначение	Pavadinimas	Name	Название	Kiekis Stock Количество	
27. Terimo kanalas (OGM 11.00.060) / Oil pipeline / Маслопровод	OGM 11.00.021	Antgalis	Tip	Наконечник	1	
	OGM 11.00.022	Ivorė	Bushing	Втулка	2	
	OGM 11.00.023	Vamzdelis	Tube	Труба	2	
	OGM 11.00.198	Poveržlė	Washer	Шайба	1	
	OGM 11.00.001	Stiklinė	Tumbler	Стакан	1	
	024-030-36-2-2	Žiedas	Ring	Кольцо	2	
	M8x1 DIN 71412	Tepalinė	Grease nipple	Масленка	2	



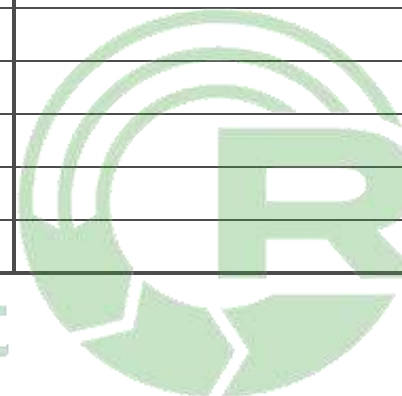


Рав. 27. Терпимо каналас (OGM 11.00.060)

Рис. 27. Oil pipeline

Рис. 27. Маслопровод

Pav. Nr. Pic. No. № Рис	Žymėjimas Designation Обозначение	Pavadinimas	Name	Название	Kiekis Stock Количество
28. Maltos žaliavos sistema (OGM 02.00.000) / System of milled material / Система измольченной массы	OGM 02.00.000	Bunkeris	Bin	Бункер	1
	OGM 02.07.000	Apsauga	Casing	Кожух	1
	OGM 02.08.000	Apsauga	Casing	Кожух	1
	OGM 02.09.000	Kopecios	Ladder	Лестница	1
	OGM 02.10.000	Kopecios	Ladder	Лестница	1
	OGM 02.11.000	Atrama	Support	Опора	3
	OGM 10.13.030	Gaubtas	Casing	Кожух	1
	OGM 40.00.001	Atrama	Support	Опора	3
	OGM 44.30.100-01	Korpusas	Meter case	Корпус	1
	OGM 44.30.100-02	Korpusas	Meter case	Корпус	1
	FA57GDV112M4	Motoreduktorius	Gear motor	Мотор-редуктор	1
	N=4kW; n=153min ⁻¹				
	N=2,2kW; n=1000aps/min	El. variklis	Electromotor	Эл. двигатель	1



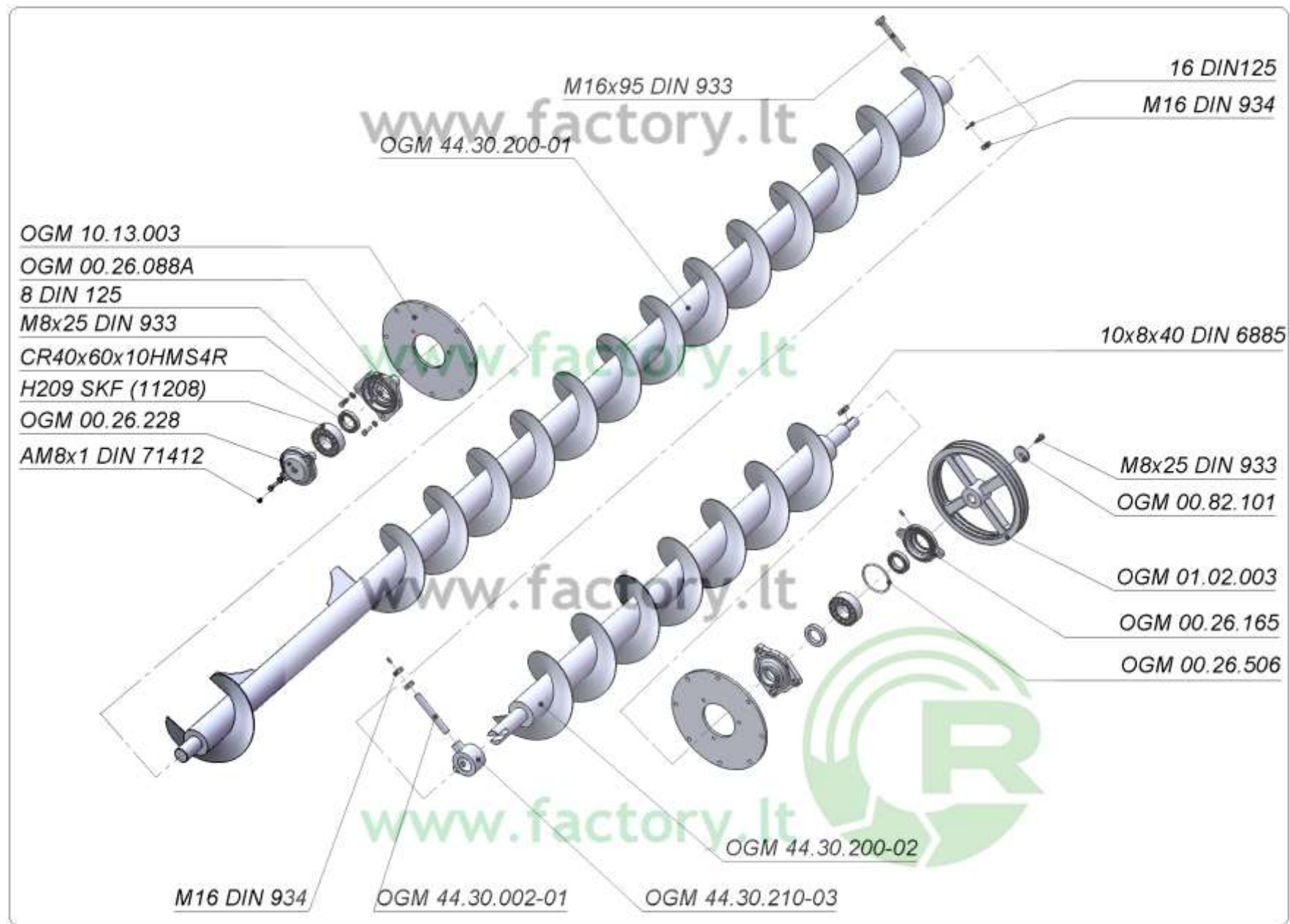


Pav. 28. Maltos žaliavos sistema (OGM 02.00.000)

Pic. 28. System of milled material

Рис. 28. Система измельченной массы

Pav. Nr. Pic. No. № Рис	Žymėjimas Designation Обозначение	Pavadinimas	Name	Название	Kiekis Stock Количество
29. Transporteris (OGM 44.30.000- 01) / Transporter / Транспортер	OGM 01.02.003	Skriemulys	Pulley	Шкив	1
	OGM 10.13.003	Flanšas	Flange	Фланец	2
	OGM 00.26.088A	Guolio korpusas	Bearing case	Корпус подшипника	2
	OGM 00.26.165	Dangtelis	Cover	Крышка	1
	OGM 00.26.228	Dangtelis	Cover	Крышка	1
	OGM 00.26.506	Žiedas	Ring	Кольцо	1
	OGM 00.82.101	Poveržlė	Washer	Шайба	1
	OGM 44.30.002-01	Sraigtas	Screw	Винт	1
	OGM 44.30.200-01	Sraigtas	Auger	Шнек	1
	OGM 44.30.200-02	Sraigtas	Auger	Шнек	1
	OGM 44.30.210-03	Korpusas	Meter case	Корпус	1
	H209 SKF (11208)	Guolis	Bearing	Подшипник	2
	CR40x60x10HMS4R	Riebokšlis	Oil seal	Манжет	3
	AM8x1 DIN 71412	Tepalinė	Grease nipple	Масленка	3
	10x8x40 DIN 6885	Pleištas	Key	Шпонка	1
	M8x25 DIN 933	Varžtas	Bolt	Болт	7
	M16x95 DIN 933	Varžtas	Bolt	Болт	1
	M16 DIN 934	Varžtas	Bolt	Болт	2
	8 DIN 125	Poveržlė	Washer	Шайба	6
	16 DIN 125	Poveržlė	Washer	Шайба	1

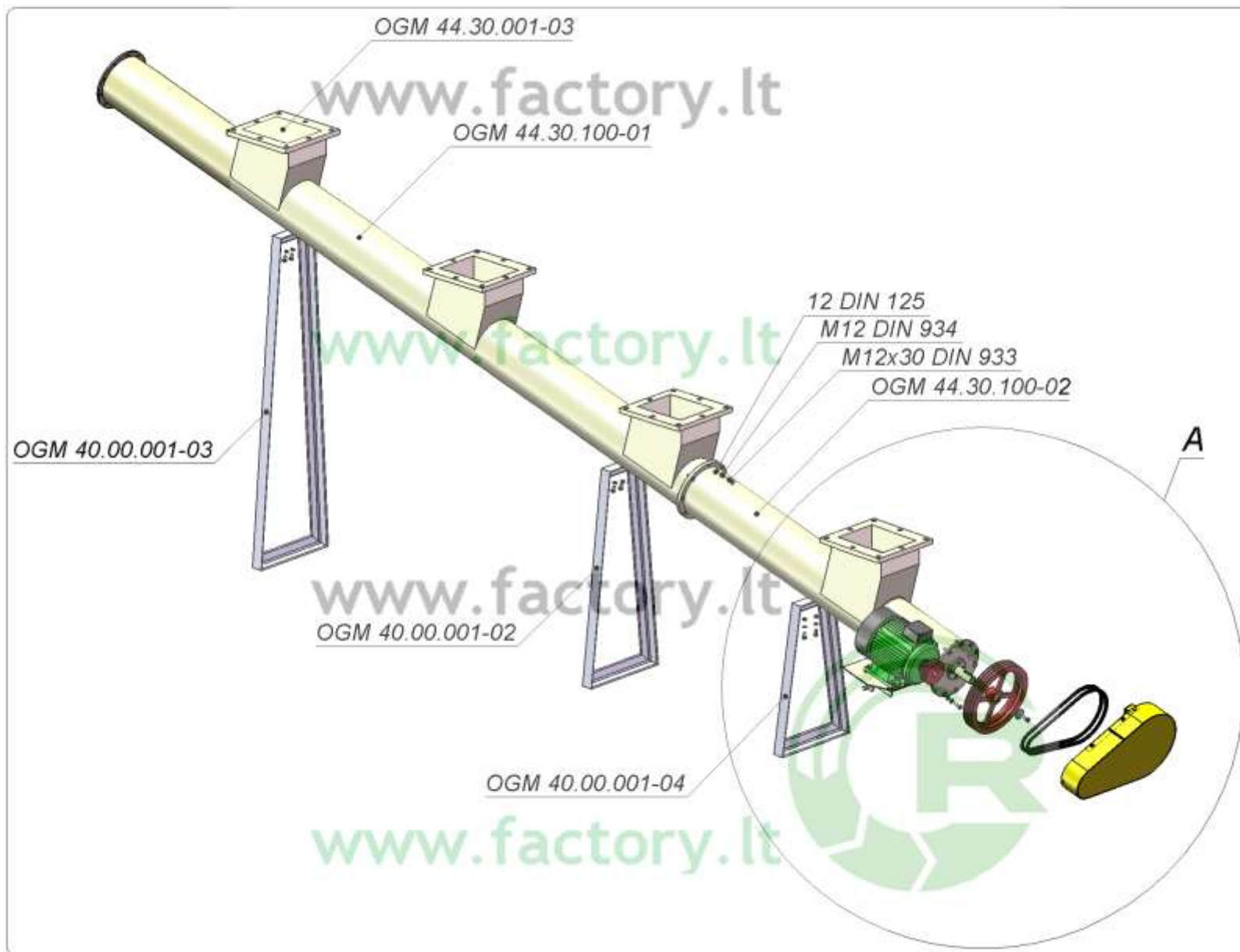


Pav. 29. Transporteris (OGM 44.30.000-01)

Рис. 29. Transporter

Рис. 29. Транспортер

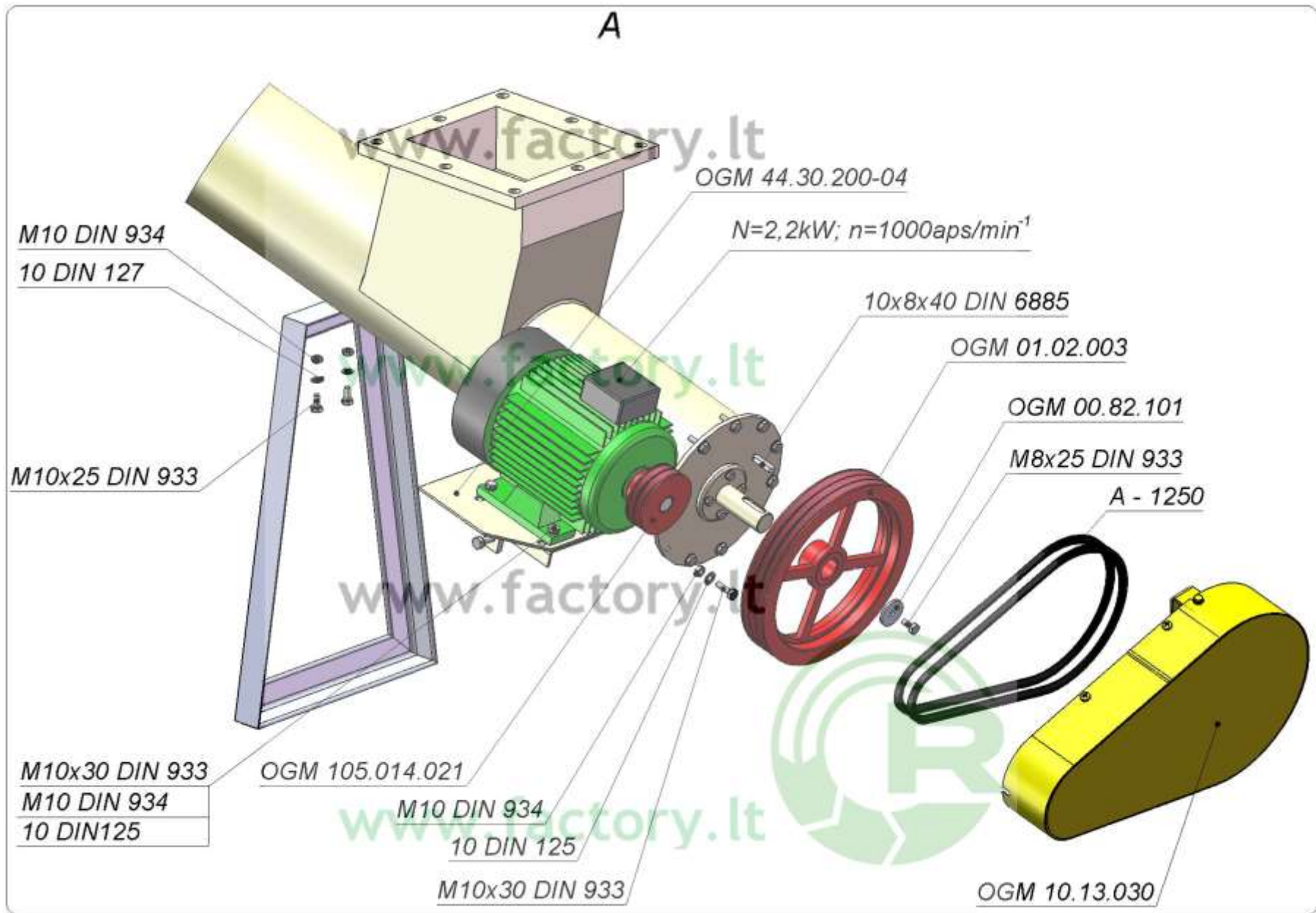
Pav. Nr. Pic. No. № Рис	Žymėjimas Designation Обозначение	Pavadinimas	Name	Название	Kiekis Stock Количество
30. Transporteris (OGM 44.30.000- 01)/ Transporter / Транспортер	OGM 10.13.030	Apsauga	Casing	Кожух	1
	OGM 40.00.001-02	Atrama	Suport	Упор	1
	OGM 40.00.001-03	Atrama	Suport	Упор	1
	OGM 40.00.001-04	Atrama	Suport	Упор	1
	OGM 44.30.100-01	Korpusas	Case	Корпус	1
	OGM 44.30.100-02	Korpusas	Case	Корпус	1
	OGM 44.30.200-04	Padas	Baseplate	Плита	1
	OGM 00.82.101	Poveržlė	Washer	Шайба	1
	OGM 01.02.003	Skriemulys	Pulley	Шкив	1
	OGM 105.014.021	Skriemulys	Pulley	Шкив	1
	OGM 44.30.001-03	Dangtelis	Cover	Крышка	1
	N=2,2kW; n=1000aps/min ¹	El. variklis	Electromotor	Эл. двигатель	1
	10x8x40 DIN 6885	Pleištas	Key	Шпонка	1
	A - 1250	Diržas	Belt	Ремень	2
	M8x25 DIN 933	Varžtas	Bolt	Болт	1
	M10x25 DIN 933	Varžtas	Bolt	Болт	6
	M10x30 DIN 933	Varžtas	Bolt	Болт	20
	M12x30 DIN 933	Varžtas	Bolt	Болт	8
	M10 DIN 934	Veržlė	Nut	Гайка	24
	M12 DIN 934	Veržlė	Nut	Гайка	8
10 DIN 125	Poveržlė	Washer	Шайба	20	
12 DIN 125	Poveržlė	Washer	Шайба	8	
10 DIN 127	Poveržlė	Washer	Шайба	6	



Рав. 30. Transporteris (OGM 44.30.000-01)

Рис. 30. Transporter

Рис. 30. Транспортер

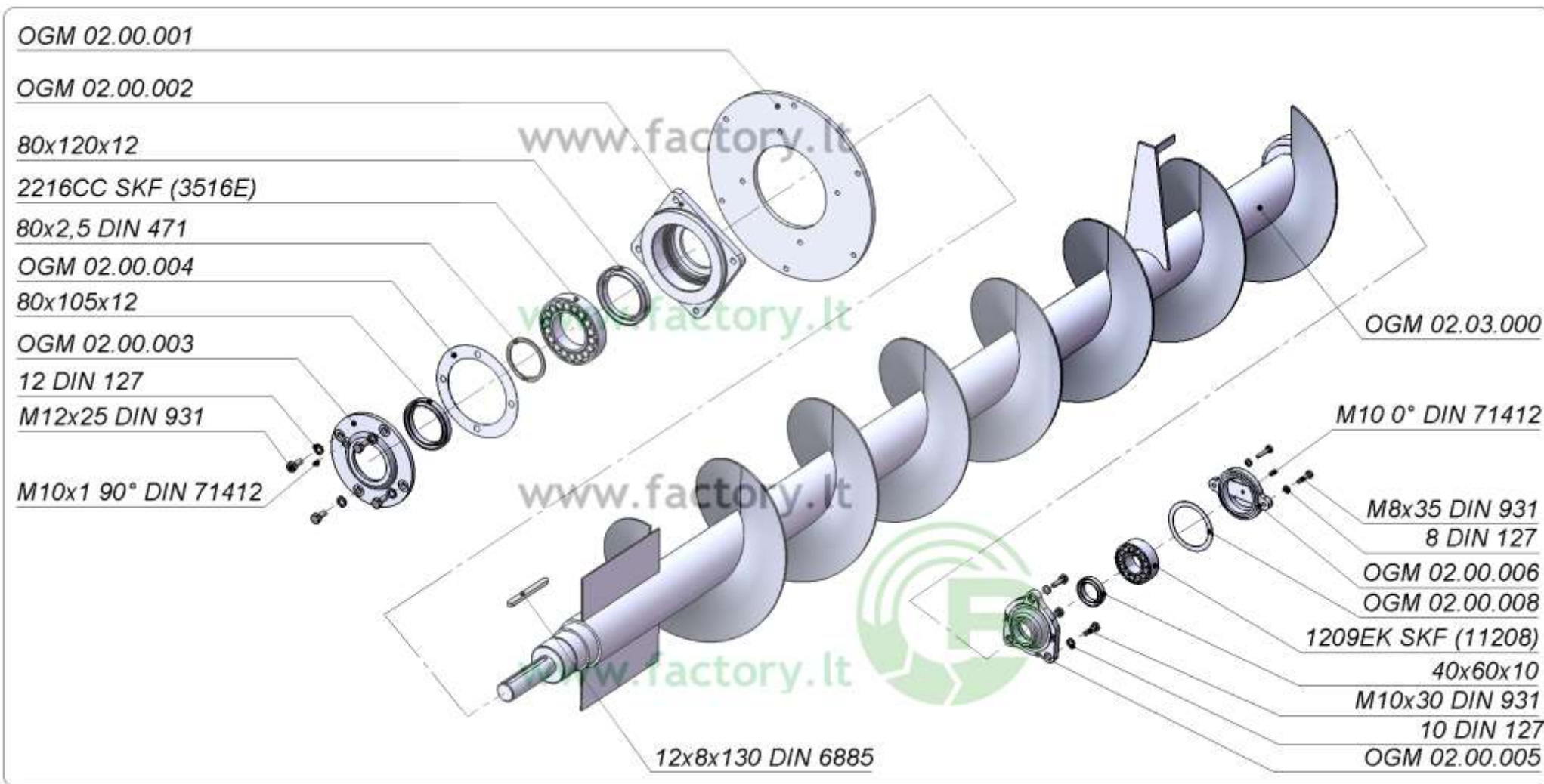


Pav. 30. Transporteris (OGM 44.30.000-01)

Рис. 30. Transporter

Рис. 30. Транспортер

Pav. Nr. Pic. No. № Рис	Žymėjimas Designation Обозначение	Pavadinimas	Name	Название	Kiekis Stock Количество
31. Bunkeris (OGM 02.00.000) / Bin / Бункер	OGM 02.00.001	Diskas	Disc	Диск	1
	OGM 02.00.002	Guolio korpusas	Bearing case	Корпус подшипника	1
	OGM 02.00.003	Dangtelis	Cover	Крышка	1
	OGM 02.00.004	Tarpinė	Gasket	Прокладка	1
	OGM 02.00.005	Guolio korpusas	Bearing case	Корпус подшипника	1
	OGM 02.00.006	Dangtelis	Cover	Крышка	1
	OGM 02.00.008	Tarpinė	Gasket	Прокладка	1
	OGM 02.03.000	Sraigtas	Auger	Шнек	1
	80x2,5 DIN 471	Žiedas	Ring	Кольцо	1
	2216CC SKF (3516E)	Guolis	Bearing	Подшипник	1
	1209EK SKF (11208)	Guolis	Bearing	Подшипник	1
	40x60x10	Riebokšlis	Oil seal	Манжет	1
	80x105x12	Riebokšlis	Oil seal	Манжет	1
	80x120x12	Riebokšlis	Oil seal	Манжет	1
	M10 0° DIN 71412	Tepalinė	Grease nipple	Масленка	1
	M10 90° DIN 71412	Tepalinė	Grease nipple	Масленка	1
	12x8x130 DIN 6885	Pleištas	Key	Шпонка	1
	M8x35 DIN 931	Varžtas	Bolt	Болт	2
	M10x30 DIN 931	Varžtas	Bolt	Болт	3
	M12x25 DIN 931	Varžtas	Bolt	Болт	8
	8 DIN 127	Poveržlė	Washer	Шайба	2
10 DIN 127	Poveržlė	Washer	Шайба	3	
12 DIN 127	Poveržlė	Washer	Шайба	8	



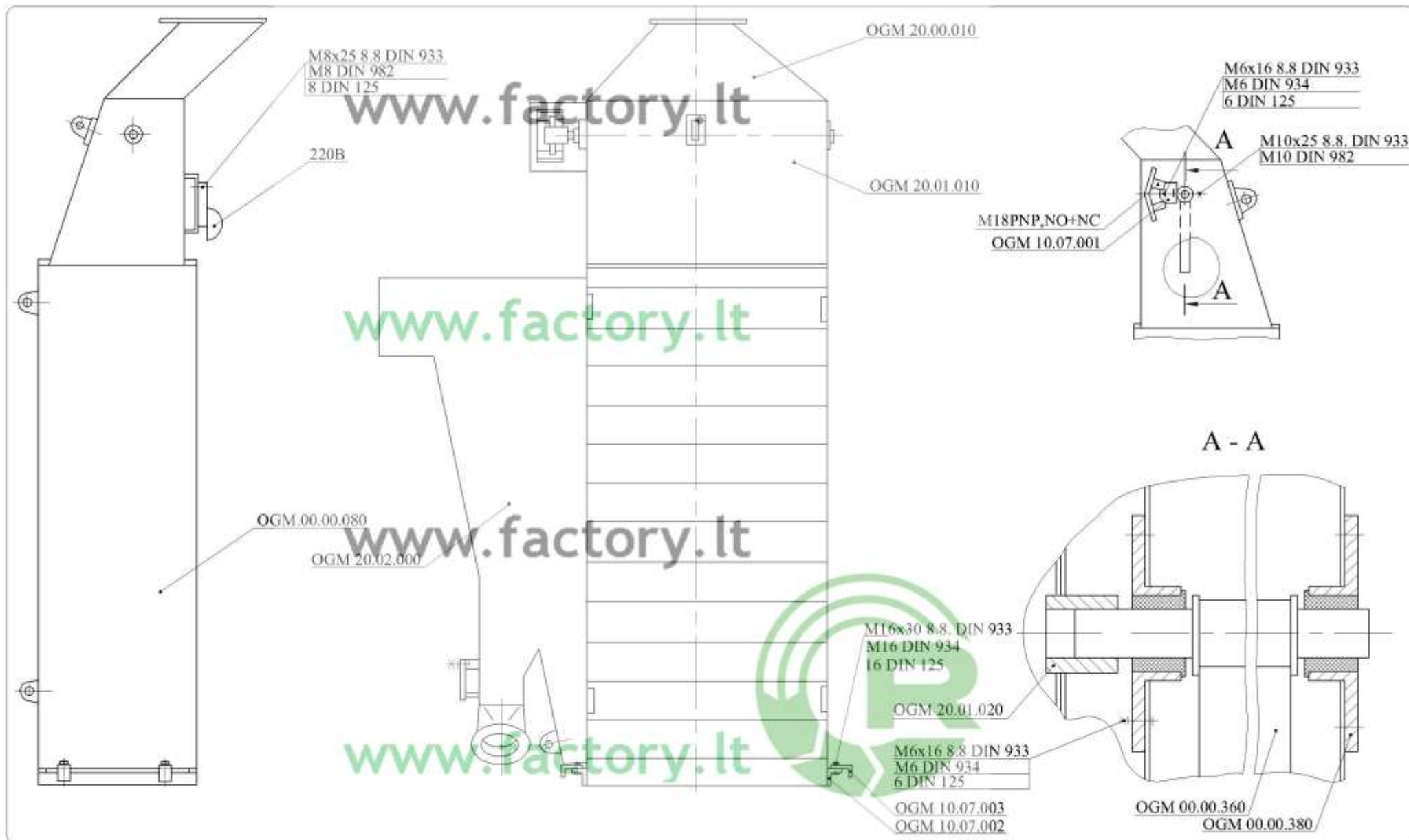
Pav. 31. Bunkeris (OGM 02.00.000)

Рис. 31. Бин

Рис. 31. Бункер

Pav. Nr. Pic. No. № Рис	Žymėjimas Designation Обозначение	Pavadinimas	Name	Название	Kiekis Stock Количество
32. Aušintuvas (OGM 20.01.000) / Cooler / Охладитель	OGM 20.00.010	Latakas	Chamfer	Жёлоб	1
	OGM 20.01.010	Korpusas	Case	Корпус	1
	OGM 20.01.020	Kumštėlis	Wiper	Кулачок	1
	OGM 20.02.000	Perėjimas	Shift	Переход	1
	OGM 00.00.080	Aušinimo kamera	Grader	Камера охлаждения	1
	OGM 00.00.360	Sklendė	Valve	Заслонка	1
	OGM 00.00.380	Guolis	Bearing	Подшипник	2
	OGM 10.07.001	Plokštelė	Plate	Планка	1
	OGM 10.07.002	Kampinis	Elbow	Уголок	2
	OGM 10.07.003	Kampinis	Elbow	Уголок	4
	M18PNP,NO+NC	Indukcinis daviklis	Sensor	Датчик	2
	220B	Pramoninis skambutis	Bell	Звонок	1
	M6x16 8.8. DIN 933	Varžtas	Bolt	Болт	6
	M8x25 8.8. DIN 933	Varžtas	Bolt	Болт	2
	M10x25 8.8. DIN 933	Varžtas	Bolt	Болт	1
	M16x30 8.8. DIN 933	Varžtas	Bolt	Болт	4
	M6 DIN 934	Veržlė	Nut	Гайка	6
	M8 DIN 982	Veržlė	Nut	Гайка	2
	M10 DIN 982	Veržlė	Nut	Гайка	1
	M16 DIN 934	Veržlė	Nut	Гайка	4
	6 DIN 125	Poveržlė	Washer	Шайба	6
	8 DIN 125	Poveržlė	Washer	Шайба	2
	16 DIN 125	Poveržlė	Washer	Шайба	4

www.factory.lt



Pav. 32. Aušintuvas (OGM 20.01.000)

Pic. 32. Cooler

Рис. 32. Охладитель